

504F

F 504



رعایت مقررات ملی ساختمان الزامی است.

وزارت راه و شهرسازی
معاونت مسکن و ساختمان
دفتر امور مقررات ملی ساختمان

دفترچه آزمون ورود به حرفه مهندسان رشته

معماری (طراحی)

مشخصات آزمون

مشخصات فردی را حتما تکمیل نمایید.

تاریخ آزمون: ۹۱/۱۲/۲۵

نام و نام خانوادگی:

زمان پاسخگویی: ۴۸۰ دقیقه

شماره داوطلب:

تذکرات:

- ☞ برگه ها به هیچ وجه از هم جدا نشود و دقت شود که هر ترسیم در برگه مشخص شده خود انجام شود.
- ☞ امتحان بصورت جزوه باز می باشد. هر داوطلبی فقط حق استفاده از جزوه خود را دارد و استفاده از جزوات دیگران در جلسه آزمون ممنوع است.
- ☞ استفاده از ماشین حساب های مهندسی بلامانع است ولی آوردن و استفاده از هرگونه تلفن همراه، رایانه، لپ تاپ، تبلت و میز نور ممنوع است.
- ☞ لازم است مشخصات خود را صرفاً در محل مشخص شده درج نمایید و از درج هرگونه علامت، نشانه و مشخصات فردی خود بر روی سایر برگه های پاسخنامه اکیداً خودداری نمایید. در غیر اینصورت از تصحیح پاسخنامه خودداری خواهد شد و مسئولیت آن بر عهده داوطلب می باشد.
- ☞ در پایان آزمون، دفترچه سئوالات و پاسخنامه را به مسئولان تحویل نمائید.
- ☞ حد نصاب قبولی ۵۰ درصد می باشد.

برگزارکننده:

شرکت خدمات آموزشی سازمان سنجش آموزش کشور

در مستطیل چیزی ننویسید

Empty rectangular box for identification



موضوع طراحی

در نظر است یک ساختمان شامل طبقات زیر زمین، همکف، اول و دوم، در اقلیم معتدل در زمینی مسطح، مطابق با پلان موقعیت ارائه شده احداث گردد. طراحی فاز یک این ساختمان برای این آزمون مد نظر می‌باشد. مشخصات طرح مورد نیاز:

- طبقه‌ی زیر زمین: شش واحد پارکینگ - چهار واحد انباری و اطاق تأسیسات.
- طبقه‌ی همکف: آژانس مسافرتی با زیر بنای حداقل ۱۰۰ متر مربع و لابی برای واحدهای مسکونی.
- طبقات اول و دوم (پلان تیپ): دو واحد مسکونی دو خوابه در هر طبقه.

تذکرات:

- در طرح فوق، رعایت مقررات ملی ساختمان و در نظر گرفتن موارد زیر الزامی است.
- آسانسور.
- دسترسی معلولین به ساختمان.
- تراز طبقه همکف حداکثر ۱/۲۰ متر.
- نمایش کد ارتفاعی طبقات در مقطع، نما و پلان‌ها.

ترسیم‌های مورد نظر

امتیاز

- ۱- ترسیم پلان معماری زیرزمین در مقیاس ۱/۱۰۰ با نمایش محل توقف اتومبیل‌ها، محورها، محل ستونها و اندازه‌گذاری. ۹
- ۲- ترسیم پلان معماری همکف در مقیاس ۱/۱۰۰ با نمایش محورها، محل ستونها و اندازه‌گذاری و مبلمان. ۹
- ۳- ترسیم پلان تیپ طبقات اول و دوم در مقیاس ۱/۱۰۰ با نمایش محورها، محل ستونها و اندازه‌گذاری و مبلمان. ۹
- ۴- ترسیم پلان بام در مقیاس ۱/۱۰۰ با نمایش محورها و اندازه‌گذاری. ۶
- ۵- ترسیم برش طولی ساختمان با عبور خط برش از محل پلکان و آسانسور در مقیاس ۱/۱۰۰ و نمایش محورها و مشخصات لازم. ۸
- ۶- تکمیل سایت پلان پیوست با مشخص نمودن دسترسی‌ها و رمپ در مقیاس ۱/۲۰۰. ۵
- ۷- ترسیم نمای شمالی در مقیاس ۱/۱۰۰ با نمایش محورها و مشخصات لازم. ۴

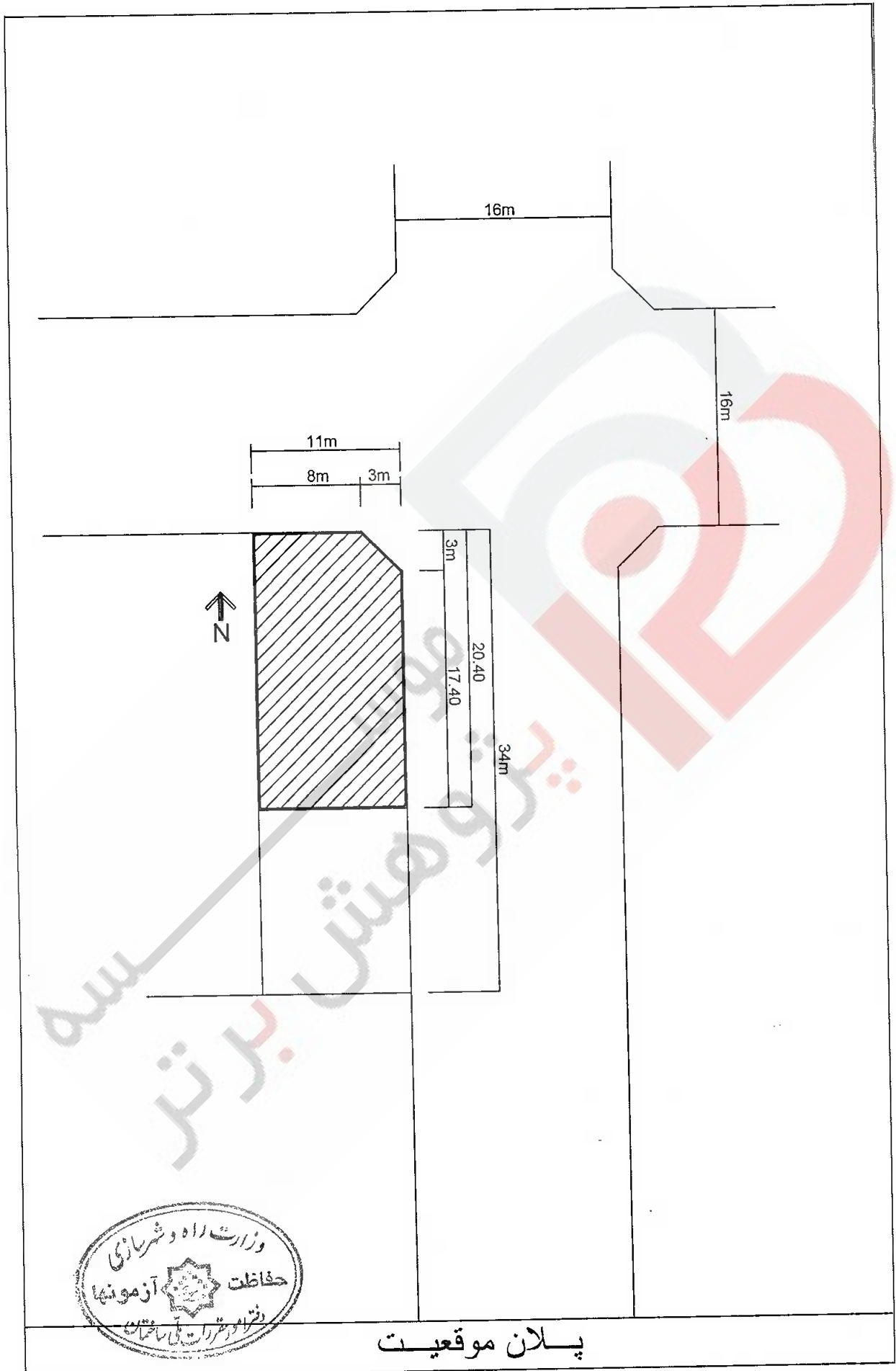
♦ برای تسهیل در طراحی، در هر طبقه محدوده ترسیم و حداکثر سطح اشغال مشخص گردیده است.

موفق باشید

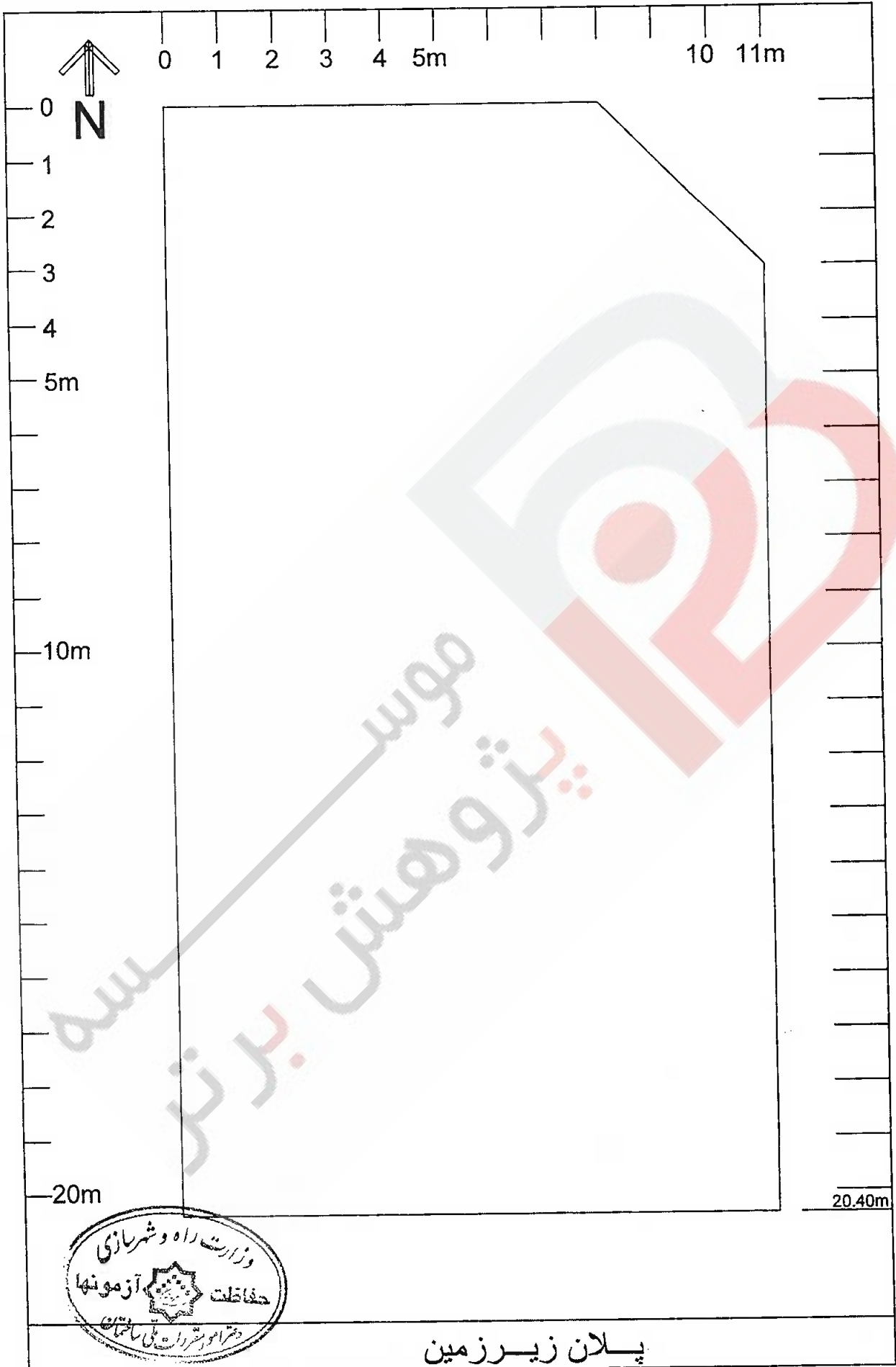


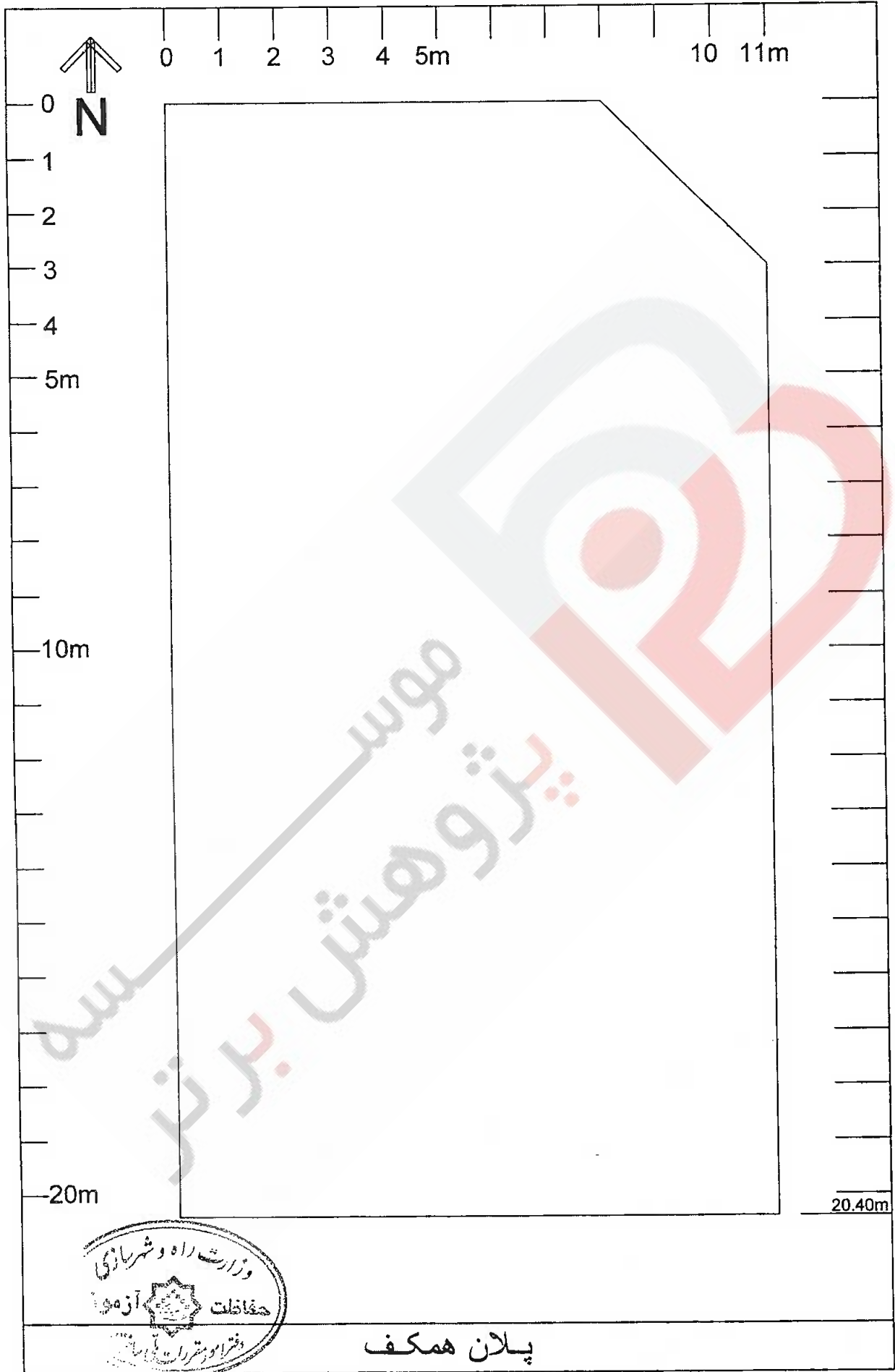
در مستطیل چیزی ننویسید

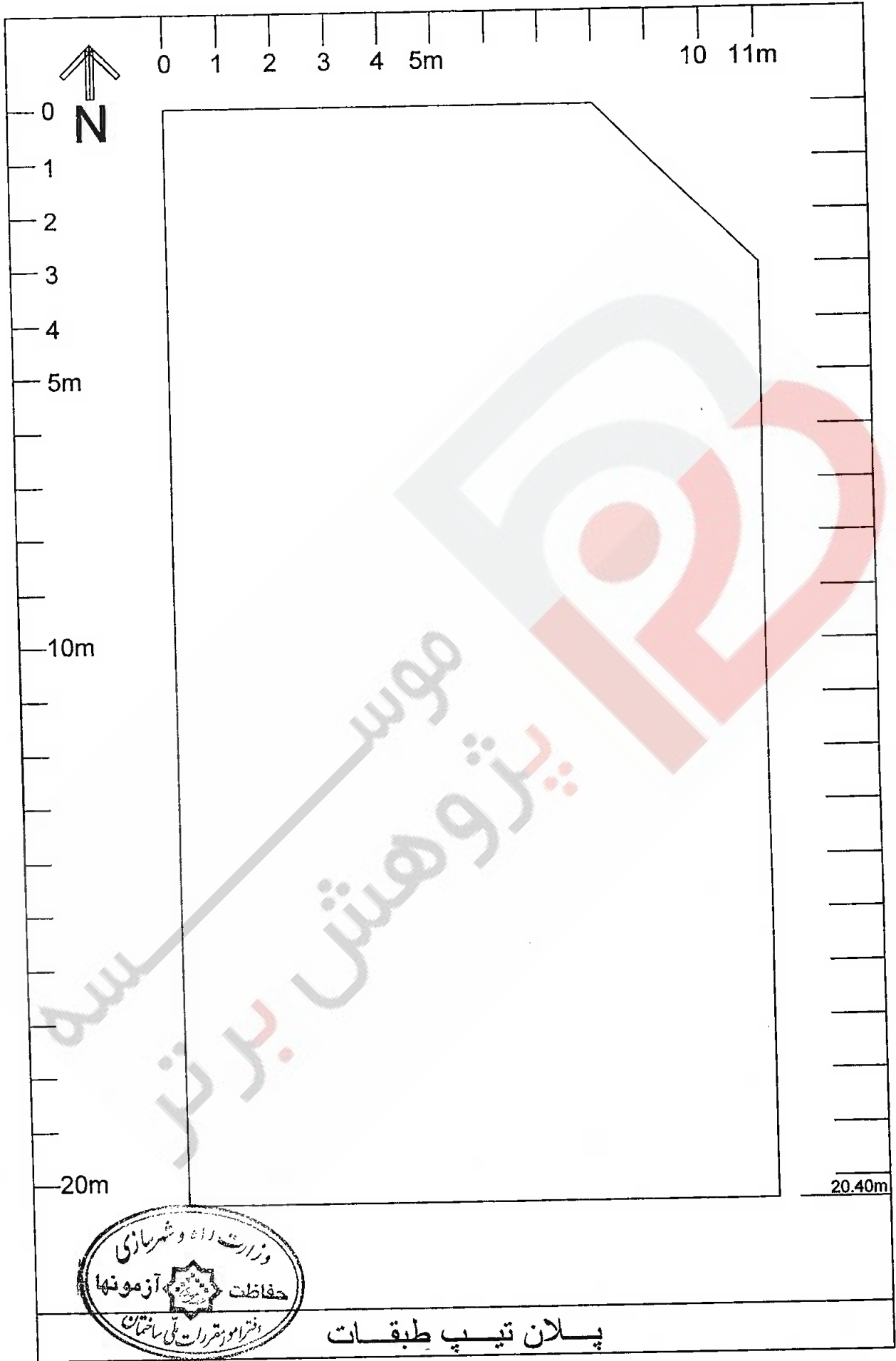


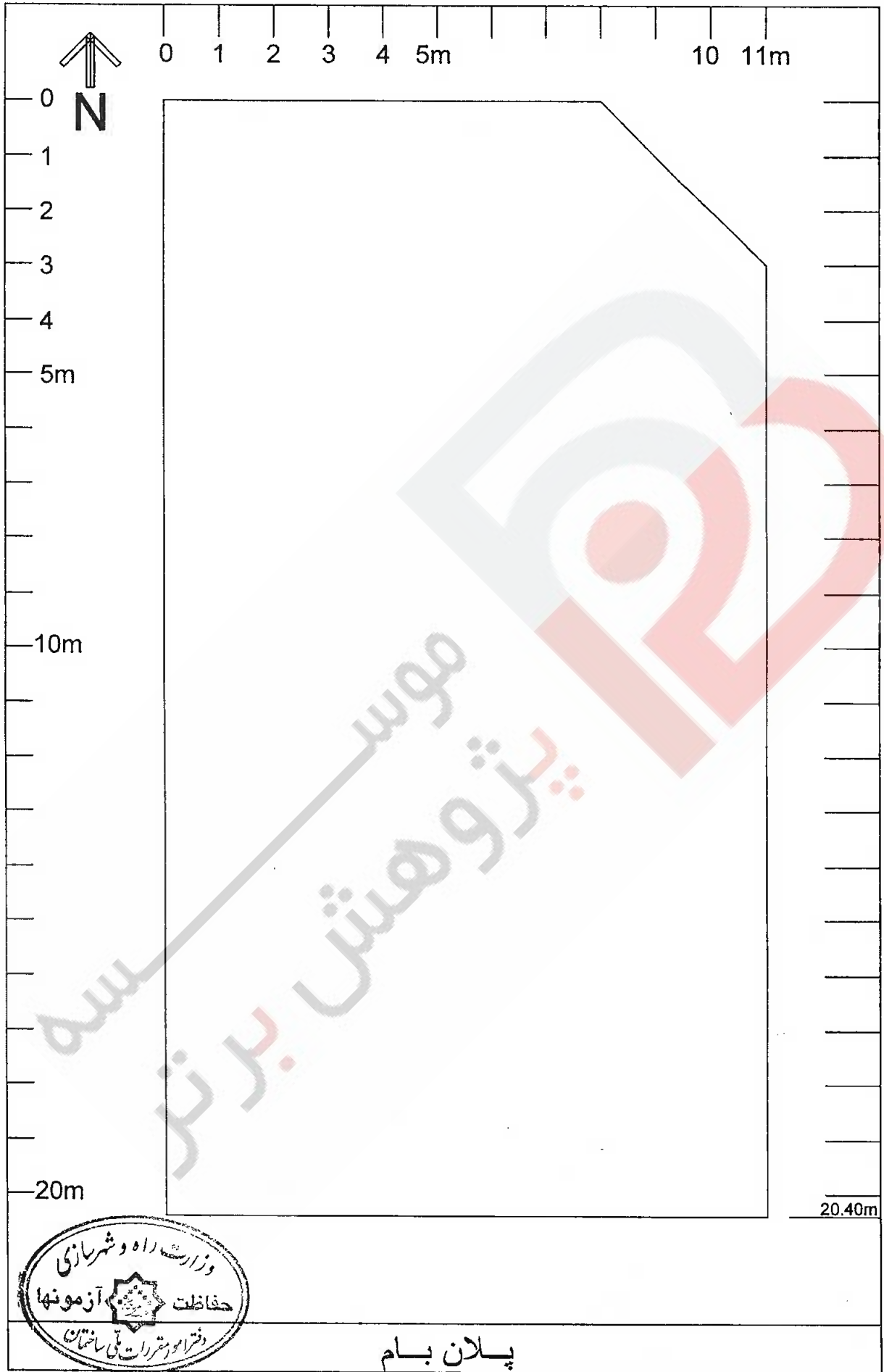


پلان موقعیت





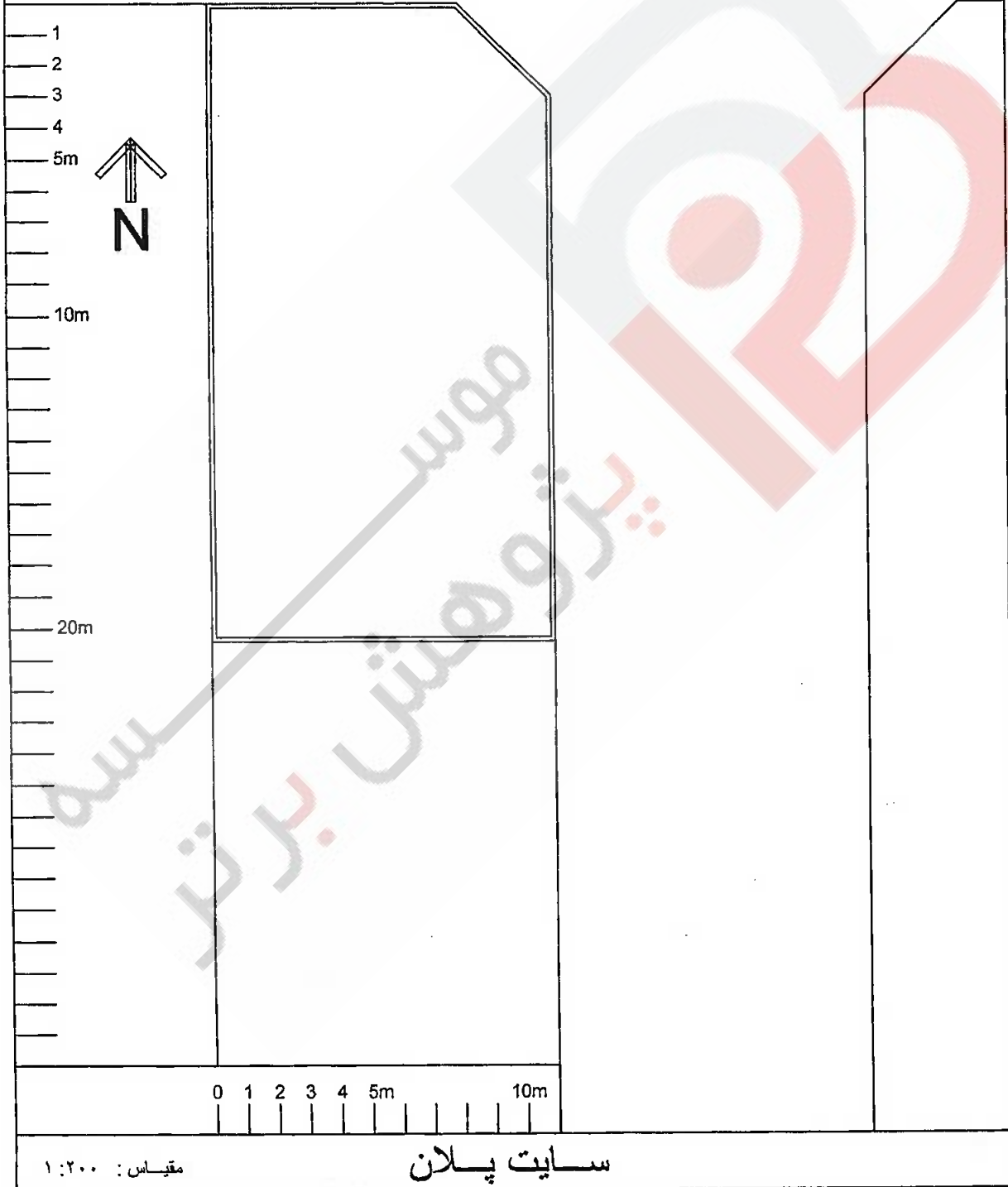




پلان بام



برش طولی



موسسه
پژوهش
برتر



نمای شمالی