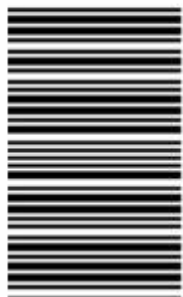


154

A



154A

نام:
نام خانوادگی:
محل امضا:

دفترچه شماره (۱)

صبح جمعه
۱۳۹۴/۱۲/۱۴



«اگر دانشگاه اصلاح شود مملکت اصلاح می‌شود.»
امام خمینی (ره)

جمهوری اسلامی ایران
وزارت علوم، تحقیقات و فناوری
سازمان سنجش آموزش کشور

آزمون ورودی دوره دکتری (نیمه‌متمرکز) – سال ۱۳۹۵

علوم و مهندسی صنایع غذایی (کد ۲۴۰۳)

مدت پاسخگویی: ۱۲۰ دقیقه

تعداد سؤال: ۹۰

عنوان دروس اختصاصی، تعداد و شماره سؤال‌ها

ردیف	دروس اختصاصی	تعداد سؤال	از شماره	تا شماره
۱	فیزیک و ریاضی، شیمی مواد غذایی و تجزیه مواد غذایی، میکروبیولوژی عمومی و مواد غذایی	۹۰	۱	۹۰

این آزمون نمره منفی دارد.

استفاده از ماشین حساب مجاز نیست.

حق چاپ، تکثیر و انتشار سؤالات به هر روش (الکترونیکی و ...) پس از برگزاری آزمون، برای تمامی اشخاص حقیقی و حقوقی تنها با مجوز این سازمان مجاز می‌باشد و با متغلبین برابر مقررات رفتار می‌شود.

فیزیک و ریاضی:

- ۱- مکعبی روی سطح شیب‌دار بدون اصطکاک قرار داده شده و به سمت پایین می‌لغزد به طوری که سرعت آن در نقاط مشخص A و B به ترتیب $2 \frac{m}{s}$ و $3 \frac{m}{s}$ است. بار دیگر مکعب روی همان سطح شیب‌دار قرار داده می‌شود، اما اگر در این حالت سرعت آن در نقطه A، $4 \frac{m}{s}$ باشد، سرعت مکعب در نقطه B، چند $\frac{m}{s}$ است؟

(۱) $3/32$

(۲) $4/6$

(۳) ۵

(۴) ۶

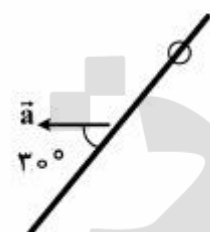
- ۲- مهره‌ای به جرم ۲۰ گرم بر روی میله‌ای به طول ۲۴m می‌تواند بدون اصطکاک حرکت کند. مهره در ابتدا در نقطه وسط میله قرار دارد. میله در صفحه افقی و با شتاب انتقالی $3 \frac{m}{s^2}$ که با راستای میله زاویه 30° می‌سازد به حرکت درمی‌آید. پس از چند ثانیه از شروع حرکت میله، مهره از میله جدا می‌شود؟

(۱) ۴

(۲) $4\sqrt{2}$

(۳) $4\sqrt{\frac{2}{3}}$

(۴) $\frac{4}{\sqrt{3}}$



- ۳- معادله حرکت ذره‌ای به جرم ۵۰ گرم به شکل $\vec{r}(t) = (-3t^2 + 4t)\hat{i} + (-6t + 7t^3)\hat{j} + 3t^2\hat{k}$ است که در آن r بر حسب متر و t بر حسب ثانیه است. گشتاور نیروی وارد بر ذره در لحظه $t = 1s$ بر حسب N.m کدام است؟

(۱) $37/2\hat{i} + 13/2\hat{j} - 36\hat{k}$

(۲) $8/7\hat{i} - 1/5\hat{j} + 5/7\hat{k}$

(۳) $-37/2\hat{i} - 13/2\hat{j} + 36\hat{k}$

(۴) $8/7\hat{i} - 2/8\hat{j} + 2/7\hat{k}$

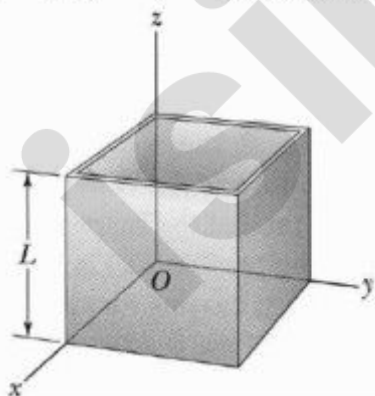
- ۴- جعبه مکعب شکل نشان داده شده در شکل زیر، از صفحات فلزی نازک یکنواختی ساخته شده است. سقف جعبه باز و طول ضلع مکعب $L = 60 \text{ cm}$ است. مختصات مرکز جرم جعبه $(x_{c.m}, y_{c.m}, z_{c.m})$ بر حسب سانتی‌متر کدام است؟

(۱) $(30, 30, 24)$

(۲) $(24, 24, 30)$

(۳) $(30, 30, 20)$

(۴) $(30, 30, 30)$



۵- در یک آبشار، آب از ارتفاع 20 m سقوط می‌کند. سرعت آب در ابتدای سقوط (بالای آبشار) $4\frac{\text{m}}{\text{s}}$ و در انتهای سقوط (پایین آبشار) $15\frac{\text{m}}{\text{s}}$ است. در این سقوط چند درصد از انرژی پتانسیل مجموعه متشکل از زمین و آب به انرژی جنبشی تبدیل شده است؟

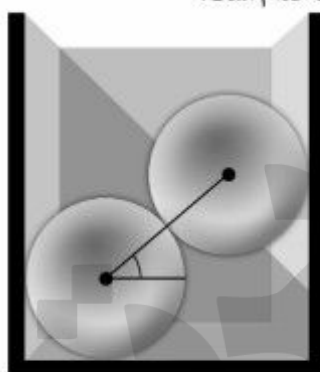
(۱) ۲۷

(۲) ۵۳

(۳) ۷۳

(۴) ۱۰۰

۶- دو کره همگن یکسان و بدون اصطکاک هر یک به وزن w در یک ظرف صلب مطابق شکل زیر روی هم قرار دارند. خط واصل دو مرکز کره، زاویه 30° با افق می‌سازد. نیروی وارد از دیواره سمت راست ظرف کدام است؟



(۱) $w\sqrt{3}$

(۲) $\frac{w}{\sqrt{3}}$

(۳) $w(1+\sqrt{3})$

(۴) $w(1+\frac{\sqrt{3}}{3})$

۷- دو ذره A و B هر یک به جرم 3 kg با یکدیگر برخورد می‌کنند. سرعت‌های قبل از برخورد این ذرات برابر $\vec{v}_A = 20\hat{i} + 15\hat{j}$ و $\vec{v}_B = -8\hat{i} + 6\hat{j}$ و سرعت پس از برخورد ذره A برابر $\vec{v}_A = -3\hat{i} + 20\hat{j}$ است. انرژی جنبشی کل ذرات پس از برخورد چند درصد انرژی جنبشی کل ذرات قبل از برخورد است؟ (سرعت‌ها بر حسب $\frac{\text{m}}{\text{s}}$ داده شده است.)

(۱) ۴۳/۸

(۲) ۶۷/۲

(۳) ۸۷/۶

(۴) ۱۰۰

۸- در شکل زیر، الکترون از حالت سکون روی محور مرکزی قرص باردار یکنواختی به شعاع R و چگالی سطحی $\frac{10\mu\text{C}}{\text{m}^2}$

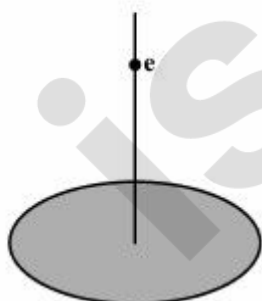
از فاصله $\frac{R}{10}$ از مرکز قرص رها می‌شود. اندازه شتاب اولیه الکترون تقریباً چند $\frac{\text{m}}{\text{s}^2}$ است؟

(۱) 5×10^{12}

(۲) 5×10^{15}

(۳) 9×10^{13}

(۴) 9×10^{16}



۹- ذره‌ای با بار مثبت Q در نقطه P ثابت شده است. ذره‌ای دیگر به جرم m و بار منفی $-q$ با سرعت ثابت روی دایره‌ای به شعاع R و به مرکز P در حرکت است. مقدار کار لازم برای آن که توسط یک عامل خارجی روی ذره انجام بگیرد تا شعاع دایره حرکت آن به $4R$ افزایش یابد، چند $\frac{kqQ}{R}$ است؟

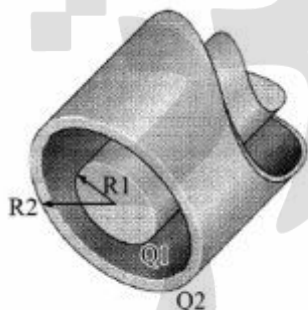
(۱) $\frac{3}{4}$

(۲) $\frac{3}{8}$

(۳) $\frac{9}{8}$

(۴) $\frac{9}{4}$

۱۰- میله استوانه‌ای شکل رسانا به شعاع $R_1 = 5\text{mm}$ و طول $L = 20\text{m}$ داخل یک پوسته هم‌محور استوانه‌ای نازک رسانا به شعاع $R_2 = 20R_1$ و طول L قرار دارد. بار خالص روی میله $Q_1 = 4 \times 10^{-10}\text{C}$ و بار خالص روی پوسته استوانه‌ای $Q_2 = -3Q_1$ است. مقدار بار روی سطح خارجی پوسته رسانا و میدان الکتریکی در نقطه‌ای به فاصله R_1 از محور استوانه، بر حسب C و $\frac{N}{C}$ به ترتیب از راست به چپ، چقدر است؟



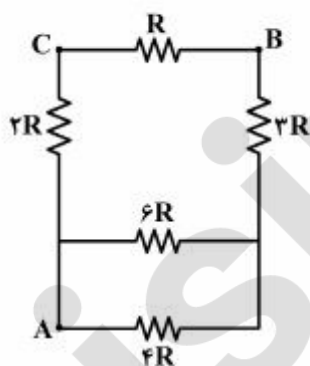
(۱) $7/2, -8 \times 10^{-10}$

(۲) $7/2, -4 \times 10^{-10}$

(۳) $14/4, -1/6 \times 10^{-9}$

(۴) $14/4, -3/2 \times 10^{-9}$

۱۱- در شکل زیر، مقاومت معادل میان نقطه A و B چند برابر مقاومت معادل میان نقطه A و C است؟



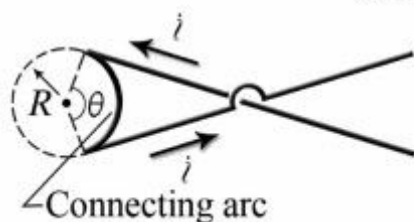
(۱) $\frac{32}{47}$

(۲) $\frac{54}{49}$

(۳) $\frac{81}{64}$

(۴) $\frac{125}{518}$

۱۲- سیمی مطابق شکل از دو بخش مستقیم نیمه متناهی و یک کمان از دایره به شعاع R و زاویه مرکزی θ تشکیل شده است. بخش‌های مستقیم بر کمان مماس هستند. کمان و دو بخش مستقیم در یک صفحه قرار دارند. اگر میدان مغناطیسی در مرکز دایره صفر باشد، مقدار زاویه θ تقریباً چند درجه است؟



(۱) ۲

(۲) ۴

(۳) ۱۱۴/۶

(۴) ۲۲۹/۲

۱۳- سطح بسته‌ای به شکل استوانه قائم به شعاع 10 cm و ارتفاع 120 cm در نظر گرفته می‌شود. اگر از یک قاعده این استوانه شار مغناطیسی $40\text{ }\mu\text{Wb}$ به سمت داخل و از قاعده دیگر این استوانه میدان مغناطیسی یکنواخت عمود بر این سطح و رو به بیرون با بزرگی 3 mT وجود داشته باشد، شار مغناطیسی که از سطح جانبی استوانه عبور می‌کند چند μWb و به چه سمتی از سطح قرار دارد؟

(۱) $40/7$ ، داخل(۲) $40/7$ ، خارج(۳) $54/2$ ، داخل(۴) $54/2$ ، خارج

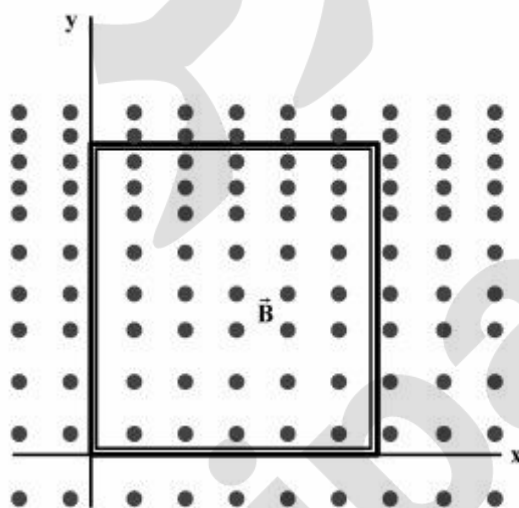
۱۴- سیم مربعی به ضلع 50 cm مطابق شکل در یک میدان مغناطیسی عمود بر صفحه و به سمت خارج قرار دارد. بزرگی میدان با رابطه $B = 6t^2 y$ داده می‌شود که y بر حسب متر، t بر حسب ثانیه و B بر حسب تسلا است. مقدار نیروی محرکه القایی در لحظه $t = 4\text{ s}$ چند ولت است؟

(۱) $1/5$

(۲) ۳

(۳) $4/5$

(۴) ۶



۱۵- جریان در یک مدار RL ، در نخستین ثانیه پس از جدا کردن باتری از این مدار از 2 A به 0.5 A می‌رسد. اگر L برابر 20 H باشد، مقاومت R چند اهم است؟ ($\ln 2 \cong 0.7$)

(۱) ۵

(۲) $14/3$

(۳) ۲۸

(۴) ۸۰

۱۶- دامنه تابع با ضابطه $f(x) = \sqrt{2 - \log(x^2 - 15x)}$ کدام است؟

(۱) $(5, 20]$

(۲) $(15, 20]$

(۳) $[-5, 0) \cup (15, 20]$

(۴) $(-\infty, 0) \cup (15, +\infty)$

۱۷- اگر $f(x) = \ln \frac{x + \sqrt{x^2 + 8}}{2}$ باشد، $f^{-1}(\ln 2)$ برابر کدام است؟

(۱) $\sqrt{2}$

(۲) $\frac{1}{2}$

(۳) ۱

(۴) ۲

۱۸- فاصله نقطه تلاقی منحنی قطبی $r = \sin 2\theta$ با خط $\theta = \frac{\pi}{3}$ از محور قطبی کدام است؟

(۱) ۱

(۲) $\frac{\sqrt{3}}{2}$

(۳) $\frac{1}{2}$

(۴) $\frac{2}{4}$

۱۹- در تابع پارامتری $(x = te^t, y = (t+2)e^t)$ مقدار $\frac{d^2y}{dx^2}$ به ازای $t = 1$ کدام است؟

(۱) $-\frac{1}{4}e^{-1}$

(۲) $-\frac{1}{2}e$

(۳) $\frac{1}{4}e$

(۴) $\frac{1}{8}e^{-1}$

۲۰- در داخل یک کره به قطر ۸ واحد، استوانه قائمی با بیشترین سطح جانبی ممکن، محاط شده است. سطح جانبی این

استوانه کدام است؟

(۱) 18π

(۲) 24π

(۳) 32π

(۴) 36π

۲۱- اگر $y = x + \ln x$ باشد، مقدار $\frac{d^2x}{dy^2}$ به ازای $x = 2$ کدام است؟

(۱) $-\frac{4}{9}$

(۲) $-\frac{4}{27}$

(۳) $\frac{1}{9}$

(۴) $\frac{2}{27}$

۲۲- معادله خط مماس بر منحنی $y = x^{2x}$ در نقطه $x = 1$ واقع بر آن کدام است؟

(۱) $y = \frac{1}{2}(x+1)$

(۲) $y = 2x - 1$

(۳) $y = x$

(۴) $y = 1$

۲۳- در بسط تابع $f(x) = \frac{1}{\sqrt{1+x}}$ به صورت توان‌های صعودی x ، ضریب x^3 برابر کدام است؟

(۱) $-\frac{3}{16}$

(۲) $-\frac{5}{16}$

(۳) $\frac{3}{16}$

(۴) $\frac{5}{16}$

۲۴- نمودار تابع $y = (2x+1)\sqrt[3]{x}$ ، در کدام بازه صعودی و تقعر آن رو به پایین است؟

(۱) $(-\frac{1}{8}, 0)$

(۲) $(-\frac{1}{8}, \frac{1}{4})$

(۳) $(0, \frac{1}{4})$

(۴) $(\frac{1}{4}, +\infty)$

۲۵- جواب معادله $\tanh(\frac{1}{3} \ln x) = \frac{1}{3}$ ، کدام است؟

(۱) -2

(۲) -1

(۳) 1

(۴) 2

۲۶- حاصل $\int_0^2 \frac{dx}{\sqrt{x+1} + \sqrt{(x+1)^2}}$ ، کدام است؟

- (۱) $\frac{\pi}{12}$
 (۲) $\frac{\pi}{6}$
 (۳) $\frac{2}{3}$
 (۴) $\frac{2}{4}$

۲۷- حجم دوار حاصل از دوران سطح محدود به منحنی‌های $y = x^2$ و $y^2 = 8x$ حول محور y ها، چند برابر $\frac{\pi}{5}$ است؟

- (۱) ۱۲
 (۲) ۱۶
 (۳) ۲۱
 (۴) ۲۴

۲۸- مساحت ناحیه محدود به منحنی قطبی $r = 1 + \cos \theta$ کدام است؟

- (۱) $\frac{3\pi}{4}$
 (۲) π
 (۳) $\frac{3\pi}{2}$
 (۴) 2π

۲۹- نقطه $A(1, -2, 5)$ مرکز مکعبی است که یک وجه آن منطبق بر صفحه به معادله $2x + y - 2z = 2$ می‌باشد، حجم این مکعب کدام است؟

- (۱) ۶۴
 (۲) ۱۲۵
 (۳) ۲۱۶
 (۴) ۵۱۲

۳۰- اگر $A = \begin{bmatrix} 7 & 3 \\ 8 & 9 \end{bmatrix}$ و ماتریس ستونی X و عدد حقیقی λ در رابطه $AX = \lambda X$ صدق کند، آنگاه λ کدام است؟

- (۱) ۱۳ و -۵
 (۲) ۱۱ و -۴
 (۳) ۱۱ و ۳
 (۴) ۱۳ و ۳

شیمی مواد غذایی و تجزیه مواد غذایی:

- ۳۱- افزایش کدام پروتئین، موجب افزایش سفتی بافت گوشت می‌شود؟
 (۱) میوژن (۲) استروما (۳) مایوفیبریلار (۴) سارکوپلاسما میک
- ۳۲- با نگهداری عسل، چه تغییری در آن روی می‌دهد؟
 (۱) روشن‌تر شدن رنگ - قوی‌تر شدن بو - افزایش HMF
 (۲) ثابت ماندن رنگ - قوی‌تر شدن بو - کاهش HMF
 (۳) تیره‌تر شدن رنگ - کاهش بو - کاهش HMF
 (۴) تیره‌تر شدن رنگ - کاهش بو - افزایش HMF
- ۳۳- در کدام ترکیب، پیوند ترانس معمولاً وجود دارد؟
 (۱) کازین (۲) آمیلوز (۳) بتا‌گلیکان (۴) آمیلوپکتین
- ۳۴- آلژین آمیزه‌ای از کدام قندها است؟
 (۱) آلفا - مانورونیک اسید و بتا - د - گالاکتورونیک اسید
 (۲) بتا - مانورونیک اسید و آلفا ال - گلوکورونیک اسید
 (۳) بتا - مانورونیک اسید و آلفا ال - گولورونیک اسید
 (۴) آلفا - مانورونیک اسید و بتا ال - گولورونیک اسید
- ۳۵- کدام تری‌گلیسیرید، به‌عنوان پوشش‌های خوراکی شفاف و ارتجاع‌پذیر، برای مواد غذایی استفاده می‌شود؟
 1- Stearodiacetin (۲) 2- Stearodiacetin (۱)
 1- Acetodipalmitin (۴) 2- Palmitodiacetin (۳)
- ۳۶- نتیجه واکنش آنزیمی نشاسته به وسیله β -آمیلاز، یک دی‌ساکارید احیاکننده است که موتاروتاسیون انجام می‌دهد، قابل تخمیر بوده و به آسانی در آب حل می‌شود. این ترکیب کدام است؟
 (۱) مالتوز (۲) لاکتوز (۳) ترهالوز (۴) سلوبیوز
- ۳۷- قند آمینی از اجزای تشکیل‌دهنده کدام ماده طبیعی است؟
 (۱) سلولز (۲) پکتین (۳) کیتین (۴) لیگنین
- ۳۸- نشاسته غلات مومی، چه نوع خمیری تولید می‌کند؟
 (۱) چسبناک (۲) سنگین و روان
 (۳) سفت و ژله‌ای (۴) سیال و روان
- ۳۹- کدام قند، از نظر ساختار شیمیایی در کربن شماره ۴ ایزومر ال - آرابینوز می‌باشد؟
 (۱) د - ریبوز (۲) د - گزیلوز
 (۳) ال - رامنوز (۴) ال - مانوز
- ۴۰- از اثر کدام آنزیم بر نشاسته، بیشترین مقدار گلوکز تولید می‌شود؟
 (۱) بتا آمیلاز (۲) پولولاناز
 (۳) آلفا آمیلاز (۴) آمیلوگلوکوزیداز
- ۴۱- کدام دی‌ساکارید، از طریق پیوند گروه‌های آنومری حاصل شده است؟
 (۱) ترهالوز (۲) مالتوز
 (۳) لاکتوز (۴) سلوبیوز

- ۴۲- در فسفوپروتئین‌ها، فسفات از طریق کدام اسیدآمین به پروتئین متصل می‌شود؟
 (۱) لیزین
 (۲) فنیل آلانین
 (۳) سرین
 (۴) آسپارتیک
- ۴۳- اندازه‌گیری کدام ترکیب، نشان‌دهندهٔ فراورده‌های اولیه اکسایش است؟
 (۱) الکل‌ها
 (۲) کتون‌ها
 (۳) آلدئیدها
 (۴) دی‌ان‌های مزدوج
- ۴۴- اندیس کیرشنر بیانگر کدام مقدار است؟
 (۱) C_4 (اسیدهای چرب ۴ کرینه)
 (۲) C_{12} (اسیدهای چرب ۱۲ کرینه)
 (۳) $C_6 - C_4$ (اسیدهای چرب ۴ تا ۶ کرینه)
 (۴) $C_4 - C_{14}$ (اسیدهای چرب ۴ تا ۱۴ کرینه)
- ۴۵- عامل ایجاد گرانیوی در سفیده تخم‌مرغ، کدام است؟
 (۱) اووآلبومین
 (۲) اووموسین
 (۳) اووموگلوید
 (۴) اووترانسفرین
- ۴۶- برای استاندارد کردن محلول تیوسولفات سدیم، آن را با کدام ترکیب واکنش می‌دهند؟
 (۱) یدور (I^-)
 (۲) ید (I_2)
 (۳) یدات (IO_3^-)
 (۴) هیپو یدید (IO^-)
- ۴۷- واکنش زیر را موازنه کرده و ضرایب صحیح را به ترتیبی که در گزینه‌ها از چپ به راست آمده است، انتخاب کنید؟

$$KMnO_4 + Na_2C_2O_4 + H_2SO_4 \rightarrow MnSO_4 + K_2SO_4 + Na_2SO_4 + CO_2 + H_2O$$

 (۱) ۸، ۱۰، ۵، ۱، ۲، ۸، ۲، ۵
 (۲) ۸، ۱۰، ۵، ۱، ۲، ۸، ۵، ۵
 (۳) ۱۰، ۸، ۵، ۱، ۲، ۸، ۵، ۲
 (۴) ۸، ۱۰، ۵، ۱، ۲، ۸، ۵، ۲
- ۴۸- برای اندازه‌گیری سختی آب، از کدام روش استفاده می‌شود؟
 (۱) کمپلکسومتری
 (۲) یدومتری
 (۳) منگانومتری
 (۴) آرگنومتريک
- ۴۹- در اندازه‌گیری مقدار ویتامین ث به روش ایندوفنل، چرا رنگ نقطه پایان تیتراسیون پایدار نیست؟
 (۱) ایندوفنل در محیط اسیدی حل می‌شود.
 (۲) ایندوفنل در محیط الکل حل می‌شود.
 (۳) ایندوفنل در محیط قلیایی حل می‌شود.
 (۴) ایندوفنل در محیط اکسیدکنندگی حل می‌شود.
- ۵۰- قطبیت کدام حلال بیشترین است؟
 (۱) آب
 (۲) متانول
 (۳) اتانول
 (۴) استون
- ۵۱- برای اندازه‌گیری دقیق سرب در ماده غذایی، کدام روش پیشنهاد می‌شود؟
 (۱) فلیم فتومتری
 (۲) جذب اتمی
 (۳) اسپکتروفتومتری
 (۴) میکروالکتروفورز
- ۵۲- کدام مورد، وجه اشتراک مکانیزم تفکیک ترکیب‌ها در همه روش‌های کروماتوگرافی است؟
 (۱) دما
 (۲) فاز ساکن
 (۳) فاز متحرک
 (۴) ضریب تقسیم (توزیع)

۵۳- دربارهٔ تکنیک HPLC، کدام مورد درست است؟

- (۱) در فاز نرمال، فاز متحرک قطبی‌تر و فاز ساکن مایع کمتر قطبی است.
- (۲) در شیوه فاز معکوس، فاز متحرک قطبی و فاز ساکن مایع یا جامد، ناقطبی است.
- (۳) در فاز معکوس، فاز متحرک یک مایع یا گاز قطبی و فاز ساکن مایع یا جامد، ناقطبی است.
- (۴) در شیوه فاز نرمال، فاز متحرک یک مایع یا گاز ناقطبی و فاز ساکن یک مایع یا جامد قطبی است.

۵۴- در روش کیفی بیوره (Biuret)، نیاز به وجود حداقل کدام مورد می‌باشد؟

- (۱) سه پیوند پپتیدی
 - (۲) دو پیوند پپتیدی
 - (۳) دو آمینواسید
 - (۴) چهار آمینواسید
- ۵۵- برای اندازه‌گیری میزان نمک در فرآورده‌های گوشتی، از کدام روش تیتراسیونی استفاده می‌شود؟

- (۱) برگشتی
- (۲) مستقیم
- (۳) اسید و باز
- (۴) اکسیداسیون و احیا

۵۶- در روش اندازه‌گیری کلسیم به روش غیرمستقیم، کدام ترکیب تیتر می‌شود؟

- (۱) کلسیم نیترات
- (۲) کلسیم اگزالات
- (۳) سولفوریک اسید
- (۴) اگزالیک اسید

۵۷- کدام اصطلاح بیان‌کنندهٔ منظر رنگ مانند سرخ، زرد، سفید و آبی است؟

- | | | | |
|---------|-----------|------------|---------------|
| (۱) Hue | (۲) Value | (۳) Chroma | (۴) Lightness |
|---------|-----------|------------|---------------|

۵۸- اندازه ذرات غذاهای خشک‌شده برای تعیین مقدار لیپید و کربوهیدرات، باید چند مش باشد؟

- | | | | |
|-------|--------|--------|--------|
| (۱) ۵ | (۲) ۱۰ | (۳) ۲۰ | (۴) ۴۰ |
|-------|--------|--------|--------|

۵۹- در مورد لاکتومتر کوون (Q)، کدام گروه‌بندی درست است؟

- (۱) دماستج آن دمای بالای 40°C را نشان نمی‌دهد.
- (۲) سطح مدرج لاکتومتر از ۴۵ در بالا تا ۱۵ در پایین مدرج شده است.
- (۳) سطح مدرج لاکتومتر از ۱۵ در بالا تا ۴۵ در پایین مدرج شده است.
- (۴) لاکتومتر با ساقه بزرگ و بدنه کوچک، نتایج درست‌تری به دست می‌دهد.

۶۰- برای اندازه‌گیری درصد استیک اسید در یک نمونه سرکه، ۱۰ میلی‌لیتر از آن با محلول سود (۱ نرمال تیتر شد.

در صورتی که ۲۰ میلی‌لیتر سود مصرف شود و وزن فرمولی اسید برابر با ۶۰ باشد، درصد اسید این نمونه کدام است؟

- (۱) ۰/۰۶
- (۲) ۱/۲
- (۳) ۲/۴
- (۴) ۳/۶

میکروبیولوژی عمومی و مواد غذایی:

- ۶۱- استفاده از کدام مورد در شمارش بار میکروبی کل، سبب شمارش میکروب‌های هوازی و بی‌هوازی از نمونه مورد بررسی می‌شود؟
- (۱) محیط کشت عمومی
 - (۲) روش pour plate برای کشت دادن
 - (۳) روش surface plate برای کشت دادن
 - (۴) درجه حرارت ۳۰ درجه سانتی‌گراد برای کشت دادن پلیت‌ها
- ۶۲- کدام مورد، نقش اندیکاتورها را در بررسی‌های میکروبیولوژیکی بهتر بیان می‌کند؟
- (۱) بررسی نوع و مقدار یک محصول تولیدشده
 - (۲) بررسی نوع و مقدار مصرف سوسترای موجود
 - (۳) بررسی سرعت رشد میکروب‌ها در یک محیط کشت
 - (۴) بررسی تغییرات pH، مقدار اکسیژن و حضور و یا عدم حضور یک سوسترا
- ۶۳- کدام باکتری‌ها، از نظر شکل ظاهر و کلنی به قارچ‌ها شبیه هستند؟
- (۱) باسیلوس
 - (۲) باکترئیدس
 - (۳) اکتینومیست
 - (۴) انتروباکتریاسه
- ۶۴- کدام عنصر، به‌عنوان ماکرو المنت در محیط‌های کشت مورد استفاده قرار می‌گیرد؟
- (۱) ازت
 - (۲) فسفر
 - (۳) آهن
 - (۴) پتاسیم
- ۶۵- dry-heat به کدام طریق میکروارگانیسم‌ها را نابود می‌کند؟
- (۱) desiccation
 - (۲) denaturation
 - (۳) oxidation
 - (۴) disinfection
- ۶۶- کدام مورد، بهترین فاکتور برای اعتماد به نتیجه رنگ‌آمیزی گرم یک باکتری می‌باشد؟
- (۱) تازه بودن کشت میکروبی
 - (۲) تازه بودن رنگ‌های مورد استفاده
 - (۳) رعایت زمان مورد نیاز برای رنگ‌آمیزی
 - (۴) درست و کافی بودن مرحله شست‌وشو
- ۶۷- کدام مورد، برای رقیق و هموژن کردن یک فرآورده لبنی فاسد، مناسب‌تر است؟
- (۱) سیترات بافر
 - (۲) آب پیتونه
 - (۳) فسفات بافر
 - (۴) سرم فیزیولوژی
- ۶۸- کدام مورد، بهترین تعریف biogenesis می‌باشد؟
- (۱) هوا برای موجودات زنده مورد نیاز می‌باشد.
 - (۲) میکروارگانیسم‌ها می‌توانند از مواد غیرزنده به‌وجود آیند.
 - (۳) یک نیروی حیاتی برای به‌وجود آمدن حیات نیاز است.
 - (۴) سلول‌های زنده فقط می‌توانند از سلول‌های موجود حاصل گردند.
- ۶۹- در سیستم فسفوترانسفراز (phosphotransferase)، عامل تأمین انرژی کدام مورد است؟
- (۱) ATP
 - (۲) فسفواینول پیرووات
 - (۳) زنجیره انتقال الکترون
 - (۴) نیروی محرکه پروتونی

- ۷۰- محل اثر آنتی‌بیوتیک پنی‌سیلین، کدام بخش سلولی است؟
 (۱) DNA سلول
 (۲) ساختار غشای سیتوپلاسمی
 (۳) لایه پپتیدوگلیکان دیواره سلولی
 (۴) پروتئین‌های انتقال‌دهنده غشای سیتوپلاسمی
- ۷۱- جلوگیری از بروز کدام مورد، علت جدا استریل کردن تک قندی‌های موجود در یک محیط کشت است؟
 (۱) واکنش میلارد
 (۲) رسوب کردن آن‌ها در محیط‌های کشت
 (۳) شکسته شدن ساختار مولکولی آن‌ها
 (۴) ایجاد واکنش یا الکترولیت‌های موجود در محیط کشت
- ۷۲- همه سلول‌های پروکاریوتیک، دارای کدام مورد می‌باشند؟
 (۱) Pili
 (۲) Flagella
 (۳) Duter membrane
 (۴) Ribosome
- ۷۳- به زمانی که لازم است تا ۹۰٪ جمعیت میکروبی در یک دمای مشخص از بین رود، چه گفته می‌شود؟
 (۱) thermal death time
 (۲) thermal death point
 (۳) decimal reduction time
 (۴) ultra high temperature
- ۷۴- در نام‌گذاری باکتری، کلمه *coli* در *E. coli* به چه عنوان حساب می‌شود؟
 (۱) strain
 (۲) genus
 (۳) species
 (۴) serovar
- ۷۵- کدام ترکیب، از اجزای اختصاصی دیواره سلولی در باکتری‌های گرم مثبت است؟
 (۱) Teichoic Acid
 (۲) D-Glutamic Acid
 (۳) N-acetyl glucosamine
 (۴) Diaminopimelic Acid
- ۷۶- تحمل به غلظت بالای الکل (تا ۱۸٪)، مربوط به کدام گروه میکروبی است؟
 (۱) مخمرها
 (۲) کپک‌های ریشه‌ای
 (۳) باکتری‌های گرم منفی
 (۴) آکتینومیسیت‌های ریشه‌دار
- ۷۷- میزان اسیدهای چرب اشباع، در کدام جنس از میکروارگانیسم‌ها نسبت به سایر میکروارگانیسم‌ها بیشتر است؟
 (۱) باکتری‌های مزوفیل
 (۲) باکتری‌های ساپروتروف
 (۳) باکتری‌های ترموفیل
 (۴) باکتری‌های ساپروتروفیل
- ۷۸- کدام یک از اسپور (اسپورها) شاخص استریلیزاسیون در کنسروهای با pH بالای ۴/۵ می‌باشد؟
 (۱) اسپور کپک‌ها
 (۲) اسپورهای کلستریدیوم بوتولنیوم
 (۳) اسپورهای باسیلوس سوبتیلیس
 (۴) اسپورهای کلستریدیوم بوتیریکوم
- ۷۹- کدام اسپور، از طریق شکسته شدن و تقسیم میسلیم ایجاد می‌شود؟
 (۱) Blastospore
 (۲) Chlamidiospore
 (۳) Sporangiospore
 (۴) Arthrospore
- ۸۰- کدام ماده غذایی، برای رشد باکتری‌ها مناسب‌تر است؟
 (۱) آرد گندم
 (۲) شیر تازه
 (۳) پودر شیر
 (۴) آب میوه‌جات

- ۸۱- کدام مورد، عامل ایجاد ماده لزج در سطح گوشت در حال فساد است؟
 (۱) تجزیه کربوهیدرات‌ها و تولید اسید آلی
 (۲) فعالیت لیپو اکسیدازها و تجمع آلدئید
 (۳) تجمع ترکیبات پلی‌ساکاریدی میکروارگانیسم‌ها
 (۴) هیدرولیز پروتئین‌های سطحی گوشت توسط میکروارگانیسم‌ها
- ۸۲- کدام مورد، معرف D -Value است؟
 (۱) زمان مورد نیاز در یک درجه حرارت مشخص برای نابودی ۹۰٪ از میکروارگانیسم‌ها
 (۲) دمای مورد نیاز در یک زمان مشخص برای نابودی ۹۰٪ از میکروارگانیسم‌ها
 (۳) زمان مورد نیاز به ازای افزایش هر ۱۰ درجه برای نابودی ۹۰٪ از میکروارگانیسم‌ها
 (۴) دمای مورد نیاز در یک زمان مشخص برای نابودی ۹۰٪ از اسپور میکروارگانیسم‌ها
- ۸۳- کدام مورد، شاخص بهداشتی آلودگی تازه آب است؟
 (۱) *E. coli*
 (۲) *E. faecalis*
 (۳) *E. faecium*
 (۴) *B. bifidum*
- ۸۴- فاکتور پرینگو ($Perigo$ factor) در مورد کدام ترکیبات ضد میکروبی به‌کار می‌رود؟
 (۱) نیتريت
 (۲) بنزوات
 (۳) سوربات‌ها
 (۴) پروپیونات‌ها
- ۸۵- کدام میکروارگانیسم، عامل فساد نوشیدنی‌های گازدار می‌باشد؟
 (۱) *Aceto bacter*
 (۲) *Lactobacillus Acidophilus*
 (۳) *Brettanomyces*
 (۴) *Saccharomyces*
- ۸۶- در مواد غذایی با pH برابر، کدام اسید خاصیت ضد میکروبی بیشتری دارد؟
 (۱) فسفریک
 (۲) لاکتیک
 (۳) کلریدریک
 (۴) سولفوریک
- ۸۷- محل استقرار $H_7: 157: E. coli$ در مقایسه با سویه‌های $EPEC$ ، $EIEC$ و $EHEC$ در بدن انسان کجاست؟
 (۱) Small intestine
 (۲) colon
 (۳) Stomach
 (۴) mouth
- ۸۸- کدام میکروب، عضو گروه باکتری‌های گرم مثبت، بی‌هوازی و اسپورزای ایجادکننده مسمومیت غذایی است؟
 (۱) *Bacillus cereus*
 (۲) *Enterococcus faecium*
 (۳) *Listeria monocytogenes*
 (۴) *Clostridium perferingenes*
- ۸۹- *Pseudomonas putrefaciens* در چه درجه حرارتی و طی چند روز بر روی کره رشد می‌کند؟
 (۱) $15^{\circ}C - 12^{\circ}C$ و $7 - 5$
 (۲) $7^{\circ}C - 4^{\circ}C$ و $10 - 7$
 (۳) $20^{\circ}C - 10^{\circ}C$ و $10 - 7$
 (۴) $20^{\circ}C - 15^{\circ}C$ و $10 - 7$
- ۹۰- کدام مورد، مکانیسم مرگ سلولی در مواد غذایی با pH اسیدی است؟
 (۱) تغییر pH سیتوپلاسم سلولی
 (۲) تقلیل فعالیت آنزیماتیکی سلولی
 (۳) تخلیه ذخیره انرژی (ATP)
 (۴) اختلال در مکانیسم انتقال فعال سلولی

پرفیسور
برند
isipaper.org

پرفیسور
برند
isipaper.org