

176F

176

F

نام:

نام خانوادگی:

محل امضا:



«اگر دانشگاه اصلاح شود مملکت اصلاح می‌شود.»  
امام خمینی (ره)

صبح جمعه  
۱۳۹۵/۱۲/۶  
دفترچه شماره (۱)

جمهوری اسلامی ایران  
وزارت علوم، تحقیقات و فناوری  
سازمان سنجش آموزش کشور

**آزمون ورودی**  
**دوره دکتری (نیمه‌متمرکز) داخل - سال ۱۳۹۶**

**رشته امتحانی علوم و مهندسی آب - سازه های آبی**  
**(کد - ۲۴۲۸)**

مدت پاسخگویی: ۱۲۰ دقیقه

تعداد سؤال: ۸۰

عنوان مواد امتحانی، تعداد و شماره سؤالات

| ردیف | مواد امتحانی  | تعداد سؤال | از شماره | تا شماره |
|------|---|------------|----------|----------|
| ۱    | مجموعه دروس تخصصی (ریاضیات (۱،۲،۳) - مکانیک سیالات - هیدرولیک مجاری روباز تکمیلی - هیدرولیک انتقال رسوب ۱- طراحی سازه‌های آبی تکمیلی) | ۸۰         | ۱        | ۸۰       |

این آزمون نمره منفی دارد.

استفاده از ماشین حساب مجاز نیست.

اسفندماه - سال ۱۳۹۵

حق چاپ، تکثیر و انتشار سؤالات به هر روش (الکترونیکی و ...) پس از برگزاری آزمون، برای تمامی اشخاص حقیقی و حقوقی تنها با مجوز این سازمان مجاز می‌باشد و یا متغییرین برابر مقررات رفتار می‌شود.

ریاضیات (۱،۲،۳):

۱- اگر تابع  $f(x) = \frac{2x-1}{2-x}$  به صورت مجموع یک تابع فرد و یک تابع زوج نوشته شود، مقدار تابع فرد به ازای  $x = 5$ ،

کدام است؟

(۱)  $\frac{2}{3}$

(۲)  $\frac{4}{3}$

(۳)  $-\frac{4}{7}$

(۴)  $-\frac{5}{7}$

۲- حاصل حد تابع  $\left(\sqrt{2} \sin\left(x + \frac{\pi}{4}\right)\right)^{\cot x}$  وقتی  $x \rightarrow 0$  کدام است؟

(۱) ۱

(۲) e

(۳)  $\frac{1}{e}$

(۴)  $\sqrt{2}e$

۳- میزان تغییرات  $\sqrt{x^2+16}$  نسبت به تغییر  $\frac{x}{1-x}$  در نقطه  $x = 3$ ، کدام است؟

(۱)  $\frac{1}{2}$

(۲)  $\frac{1}{6}$

(۳)  $\frac{1}{8}$

(۴)  $\frac{2}{4}$

۴- یکی از ریشه‌های سوم عدد مختلط  $z = \frac{8+4i}{1+3i}$  به صورت  $r(\cos\theta + i\sin\theta)$  است. دوتایی مرتب  $(r, \theta)$  کدام

است؟

(۱)  $\left(2, \frac{5\pi}{6}\right)$

(۲)  $\left(2, \frac{23\pi}{12}\right)$

(۳)  $\left(\sqrt{2}, \frac{7\pi}{12}\right)$

(۴)  $\left(\sqrt{2}, \frac{5\pi}{12}\right)$

۵- برای مقادیر  $0 < x < 2$  در بسط تیلور تابع  $f(x) = \ln x$  بر حسب توان‌های صعودی  $(x-1)$ ، ضریب  $(x-1)^5$ ، کدام است؟

(۱)  $\frac{1}{5}$

(۲)  $\frac{1}{6}$

(۳)  $-\frac{1}{5}$

(۴)  $-\frac{1}{6}$

۶- حاصل  $\lim_{x \rightarrow 0} \frac{e^x \sin x - x - x^2}{x^3}$ ، کدام است؟

(۱)  $\frac{1}{2}$

(۲)  $\frac{1}{3}$

(۳)  $\frac{1}{6}$

(۴)  $\frac{5}{6}$

۷- مشتق تابع  $y = \tan hx$  به ازای  $x = \frac{1}{2} \ln 2$  برابر کدام است؟

(۱)  $\frac{2}{3}$

(۲)  $\frac{4}{3}$

(۳)  $\frac{5}{9}$

(۴)  $\frac{8}{9}$

۸- مساحت ناحیه محدود به منحنی  $y = \frac{1}{(x+2)\sqrt{x+1}}$ ، محور  $x$ ها و خطوط قائم  $x = 2$  و  $x = 0$ ، کدام است؟

(۱)  $\frac{\pi}{3}$

(۲)  $\frac{\pi}{4}$

(۳)  $\frac{\pi}{6}$

(۴)  $\frac{\pi}{12}$

۹- طول قوس منحنی  $C$  با معادلات پارامتری  $y = t - t^3$  و  $x = \sqrt{3}t^2$  بین دو نقطه نظیر  $t = -1$  و  $t = 1$  کدام

است؟

(۱) ۴

(۲) ۳

(۳)  $2\sqrt{3}$

(۴) ۲

۱۰- مساحت ناحیه محدود به منحنی  $y^2 = 4x$  و خط قائم  $x = 1$  را حول محور  $y = -2$  دوران می‌دهیم. حجم جسم

حاصل کدام است؟

(۱)  $\frac{14\pi}{3}$

(۲)  $\frac{16\pi}{3}$

(۳)  $\frac{28\pi}{3}$

(۴)  $\frac{32\pi}{3}$

۱۱- اگر  $A = \begin{bmatrix} 4 & -3 \\ -2 & 1 \end{bmatrix}$  و  $P = \begin{bmatrix} 2 & 3 \\ -1 & 0 \end{bmatrix}$  باشند، ماتریس  $PAP^t$  ، کدام است؟

(۱)  $\begin{bmatrix} -4 & 1 \\ -2 & 5 \end{bmatrix}$

(۲)  $\begin{bmatrix} -5 & -1 \\ 3 & 3 \end{bmatrix}$

(۳)  $\begin{bmatrix} -5 & -2 \\ 1 & 4 \end{bmatrix}$

(۴)  $\begin{bmatrix} 4 & 2 \\ -1 & -5 \end{bmatrix}$

۱۲- اگر نقطه  $A(4, 3, 5)$  رأس یک مکعبی باشد که یک وجه آن بر صفحه به معادله  $3x - 2y + 6z = 1$  منطبق است،

آنگاه حجم این مکعب کدام است؟

(۱) ۲۷

(۲) ۶۴

(۳) ۱۲۵

(۴) ۱۴۴

۱۳- مشتق سویی (جهتی) تابع  $f(x,y,z) = x^2 y^2 z^2$  در نقطه  $(1,1,-1)$  در امتداد خط مماس بر منحنی  $(x = e^t, y = 2 \sin t + 1, z = 2t - \cos t)$  در نقطه نظیر  $t = 0$ ، کدام است؟

(۱) ۲

(۲) ۳

(۳)  $\frac{2}{3}$

(۴)  $\frac{4}{3}$

۱۴- اگر  $(x = uv$  و  $y = \frac{u+v}{u-v})$  باشند، حاصل  $\frac{\partial(u,v)}{\partial(x,y)}$  کدام است؟

(۱)  $\frac{(u-v)^2}{4uv}$

(۲)  $\frac{(u+v)^2}{4uv}$

(۳)  $\frac{4uv}{(u-v)^2}$

(۴)  $\frac{4uv}{(u+v)^2}$

۱۵- اگر  $\vec{r} = xi + yj + zk$  و  $R = |\vec{r}|$ ، آنگاه دیورژانس  $\frac{\vec{r}}{R}$  کدام است؟

(۱)  $-2R^{-1}$

(۲)  $R^{-1}$

(۳) صفر

(۴)  $2R^{-1}$

۱۶- معادله خط مماس بر منحنی C فصل مشترک رویه  $z = x^2 + y^2 - 5$  و صفحه  $2x + y - z = 0$  در نقطه  $(1, 3, 5)$ ، کدام است؟

(۱)  $z = 5$  و  $y = x + 2$

(۲)  $z = 2x + 3$  و  $y = 3$

(۳)  $z = x + 4 = y + 1$

(۴)  $x = 1$  و  $z = 2y - 1$

۱۷- سطح قسمتی از سهمی گون  $z = x^2 + y^2$  واقع در زیر صفحه  $z = 1$ ، کدام است؟

(۱)  $\frac{\pi}{3}(3\sqrt{5} - 2)$

(۲)  $\frac{\pi}{3}(5\sqrt{5} - 2)$

(۳)  $\frac{\pi}{6}(3\sqrt{5} - 1)$

(۴)  $\frac{\pi}{6}(5\sqrt{5} - 1)$

۱۸- فاصله مرکز ثقل جسم همگن محدود به رویه  $z = 4 - x^2 - y^2$  و صفحه  $z = 0$  از صفحه  $xoy$ ، کدام است؟

- (۱)  $\frac{3}{2}$   
 (۲)  $\frac{4}{3}$   
 (۳)  $\frac{2}{3}$   
 (۴)  $\frac{3}{4}$

۱۹- عامل انتگرال ساز معادله دیفرانسیل  $\int (y - 2x^2)dx - x(1 - xy)dy = 0$ ، کدام است؟

- (۱)  $\frac{1}{x^2}$   
 (۲)  $\frac{1}{x}$   
 (۳)  $\frac{1}{y}$   
 (۴)  $\frac{1}{xy}$

۲۰- یکی از منحنی‌های جواب معادله دیفرانسیل  $x^2y'' - 2y = 0$  از دو نقطه  $(1, 0)$  و  $(-1, 2)$  می‌گذرد، این منحنی خط  $x = 2$  را با کدام عرض قطع می‌کند؟

- (۱) ۴  
 (۲)  $\frac{7}{2}$   
 (۳) ۳  
 (۴)  $\frac{5}{2}$

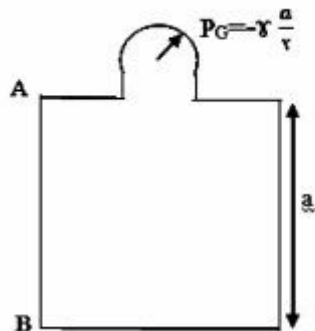
مکانیک سیالات:

۲۱- بردار سرعت یک جریان غیردائمی و غیریکنواخت به صورت زیر تعریف شده است. مقدار شتاب سیال در نقطه‌ای با مختصات  $x = 1\text{m}$  و  $t = 1\text{s}$  چند متر بر مجذور ثانیه است؟  $\vec{v} = 4xt \vec{i}$

- (۱) ۴  
 (۲) ۸  
 (۳) ۱۰  
 (۴) ۲۰

۲۲- مکعبی با ضلع  $a$  پر از سیالی با وزن مخصوص  $\gamma$  می‌باشد. اگر فشارسنج بالای مخزن عدد  $P_G = -\gamma \frac{a}{\gamma}$  را نشان

دهد، برآیند نیروی وارد بر کف ( $F_1$ )، سقف ( $F_2$ ) و دیواره AB ( $F_3$ ) چقدر است؟



$$F_1 = \frac{\gamma a^3}{2} \downarrow, F_2 = 0, F_3 = \frac{\gamma a^3}{2} \uparrow \quad (1)$$

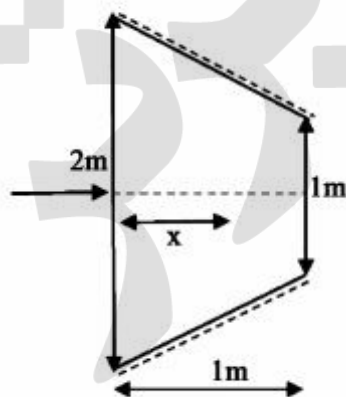
$$F_1 = \gamma a^3 \downarrow, F_2 = \frac{\gamma a^3}{2} \uparrow, F_3 = \frac{\gamma a^3}{8} \uparrow \quad (2)$$

$$F_1 = \gamma a^3 \downarrow, F_2 = 0, F_3 = \frac{\gamma a^3}{2} \uparrow \quad (3)$$

$$F_1 = \frac{\gamma a^3}{2} \downarrow, F_2 = \frac{\gamma a^3}{2} \downarrow, F_3 = 0 \quad (4)$$

۲۳- قطر لوله‌ای در فاصله ۱ متر، از ۲ متر به یک متر به صورت خطی کاهش می‌یابد. اگر جریان ماندگار باشد، کدام

معادله تغییرات خط گرادینان هیدرولیکی را بر حسب  $x$  نشان می‌دهد؟ ( $H$  ارتفاع نظیر انرژی در هر نقطه است)



$$HGL = H - \frac{Q^2}{2gx^2} \quad (1)$$

$$HGL = H - \frac{\lambda Q^2}{g\pi^2(\gamma-x)^4} \quad (2)$$

$$HGL = H - \frac{\lambda Q^2}{g\pi^2(\gamma-x)^2} \quad (3)$$

$$HGL = H - \frac{Q^2}{2g(\gamma-x)^2} \quad (4)$$

۲۴- جعبه‌ای به وزن  $16N$  روی یک سطح شیبدار با زاویه  $30^\circ$  در حال لغزیدن می‌باشد. اگر سطح تماس جعبه با

سطح شیبدار  $0.2m^2$  باشد و ضخامت روغن ما بین آن دو  $1mm$  باشد، سرعت حد جعبه چند متر بر ثانیه

$$\text{است؟ } (\mu = 0.04 \frac{N \cdot s}{m^2}, g = 10 \frac{m}{s^2})$$

$$0.1 \quad (1)$$

$$0.1 \quad (2)$$

$$1 \quad (3)$$

$$100 \quad (4)$$

۲۵- برای تعیین چگالی نسبی یک روغن، هیدرومتر را یک‌بار در آب و بار دیگر در روغن قرار داده‌ایم. اگر حجم آب جابه‌جا شده  $18 \text{ cm}^3$  و مساحت قسمت نازک هیدرومتر  $(0.3 \text{ cm}^2)$  باشد، چگالی نسبی روغن (S.g) چقدر است؟ (هیدرومتر در روغن  $20 \text{ cm}$  بیشتر از آب فرورفته است)

(۱)  $\frac{1}{3}$

(۲)  $\frac{3}{4}$

(۳)  $\frac{4}{3}$

(۴) لازم است وزن هیدرومتر معلوم باشد.

۲۶- در شکل روبه‌رو جت عمودی از روزنه خارج شده و صفحه را در ارتفاع  $h$  نگه می‌دارد. دبی خروجی از روزنه  $4 \frac{\text{m}^3}{\text{s}}$  و سطح مقطع خروجی روزنه  $0.4 \text{ m}^2$  است. وزن صفحه چند کیلو نیوتن می‌باشد؟ ( $g = 10 \frac{\text{m}}{\text{s}^2}$ ,  $\rho_w = 1000 \frac{\text{kg}}{\text{m}^3}$ )

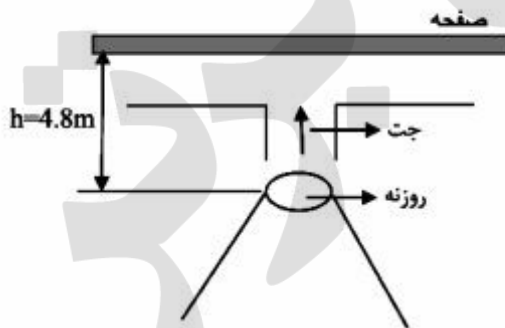
(از افت‌ها صرف‌نظر می‌گردد)

(۱) ۶

(۲) ۸

(۳) ۱۲

(۴) ۱۶



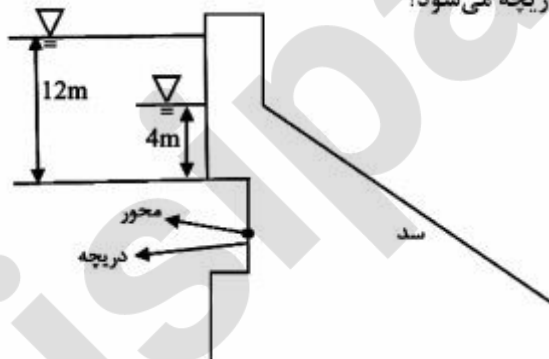
۲۷- مطابق شکل روبه‌رو در بالادست سدی، یک دریچه مستطیل شکل قرار دارد که بر روی محور افقی که از مرکز آن می‌گذرد، لولا شده است. عمق آب از ارتفاع ۱۲ متری بر روی دریچه به ارتفاع ۴ متری کاهش می‌یابد. این کاهش ارتفاع آب، باعث چه تغییری در گشتاور حول محور دریچه می‌شود؟

(۱) نیاز به اطلاعات بیشتر است.

(۲) افزایش می‌یابد.

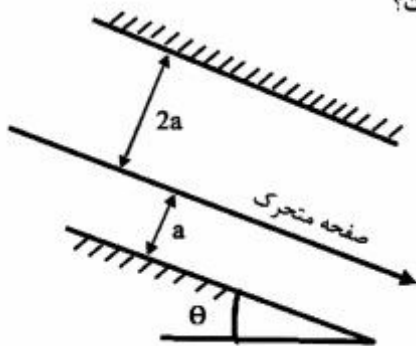
(۳) کاهش می‌یابد.

(۴) تغییری نمی‌کند.





۲۸- صفحه‌ای به وزن  $W$  مطابق شکل بین دو سطح صاف به سمت پایین با سرعت ثابت حرکت می‌کند. فضای بین دو سطح صاف با سیالی به لزجت  $\mu$  پر شده است. توزیع سرعت در هر دو قسمت جریان خطی بوده و مساحت صفحه متحرک  $A$  می‌باشد. سرعت ثابت صفحه متحرک برابر کدام است؟



(۱)  $\frac{2\mu a}{4w \sin \theta A}$

(۲)  $\frac{2aw \sin \theta}{3\mu A}$

(۳)  $\frac{4w \sin \theta}{3\mu A}$

(۴)  $\frac{2A\mu w \sin \theta}{2a}$

۲۹- با توجه به معادله  $\tau = K\left(\frac{du}{dy}\right)^n + \tau_0$  کدام مورد در رابطه با سیال شبه پلاستیک درست است؟

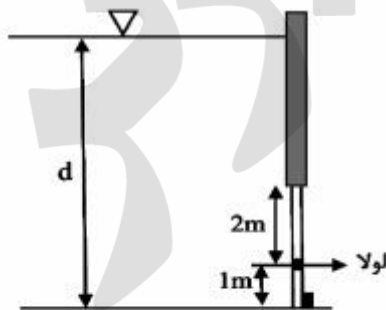
(۱)  $n=1, \tau_0=0$

(۲)  $n=1, \tau_0 \neq 0$

(۳)  $n>1, \tau_0=0$

(۴)  $n<1, \tau_0=0$

۳۰- با توجه به شکل روبه‌رو قبل از اینکه دریچه مربعی شکل، شروع به باز شدن نماید، حداکثر مقدار  $d$  چقدر می‌تواند باشد؟



(۱)  $d_{max} = 3m$

(۲)  $d_{max} = 3/5m$

(۳)  $d_{max} = 3/8m$

(۴)  $d_{max} = 2/9m$

۳۱- کدام مورد، یک ترکیب بدون بُعد از دبی  $Q$ ، طول  $L$ ، جرم مخصوص  $\rho$  و اختلاف فشار  $\Delta P$  است؟

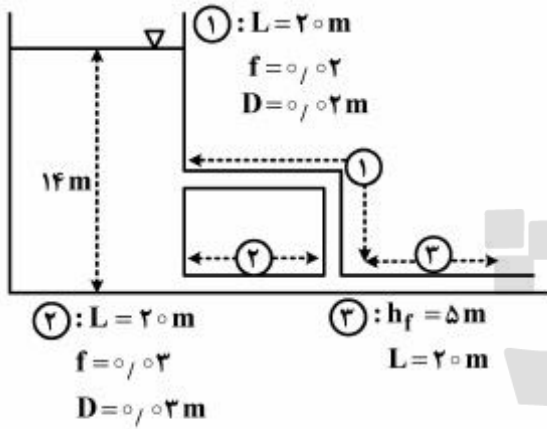
(۱)  $\frac{\Delta PLQ}{\rho}$

(۲)  $\frac{\rho Q}{\Delta PL^2}$

(۳)  $\sqrt{\frac{\rho}{\Delta P}} \frac{Q}{L^2}$

(۴)  $\sqrt{\frac{\Delta P}{\rho}} \frac{Q}{L^2}$

۳۲- در شکل زیر اگر افت لوله (۳)، ۵ متر باشد دبی لوله (۱) چند متر مکعب بر ثانیه خواهد بود؟ ( $g = 10 \frac{m}{s^2}$ )



- (۱)  $3 \times 10^{-4} \pi$
- (۲)  $3 \times 10^{-3} \pi$
- (۳)  $12 \times 10^{-4} \pi$
- (۴)  $12 \times 10^{-3} \pi$

۳۳- مؤلفه‌های سرعت جریان برای یک سیال غیرقابل تراکم به صورت زیر داده شده است:

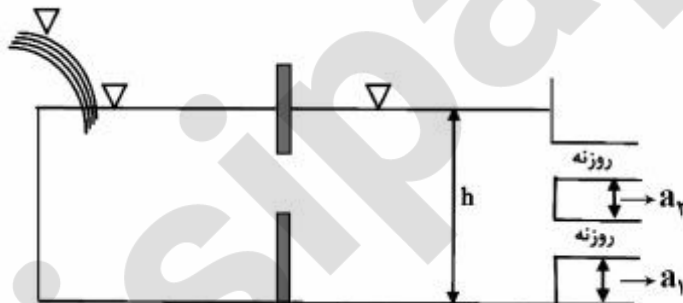
$$\begin{cases} u = a(x^2 + y^2 + z^2) \\ v = 4axy + 12x^2z^2 \\ w = 2zbx + 12y^4x^3 \end{cases}$$

که  $a$  و  $b$  اعداد ثابت هستند. کدام مورد درست است؟

- (۱)  $a = 3b$
- (۲)  $b = 3a$
- (۳)  $b = -3a$
- (۴)  $a = -3b$

۳۴- یک منبع با دو روزنه هر یک به قطر ۶۰ سانتی‌متر مطابق شکل زیر وجود دارد. در صورت ثابت بودن سطح آب چه ارتفاعی می‌تواند دبی ۴/۸ مترمکعب بر ثانیه تحویل دهد؟

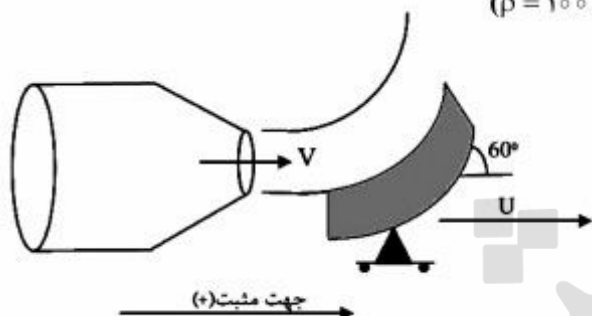
$$(a_1 = 0.77m, a_2 = 1.95m, g = 10 \frac{m}{s^2}, C_d = 1)$$



- (۱)  $h = 6m$
- (۲)  $h = 5.7m$
- (۳)  $h = 6.4m$
- (۴)  $h = 5m$

۳۵- در شکل روبه‌رو، اگر  $U = 10 \frac{m}{s}$ ، سرعت خروجی آب از نازل  $30 \frac{m}{s}$  و سطح خروجی نازل  $0.7003 m^2$  باشد،

نیروی وارده بر پره متحرک چند نیوتن است؟  $(\rho = 1000 \frac{kg}{m^3})$



- (۱)  $-900 N$
- (۲)  $900 N$
- (۳)  $600 N$
- (۴)  $-600 N$

هیدرولیک مجاری روباز تکمیلی:

۳۶- در کدام پروفیل سرریز جانبی، امکان تشکیل برش هیدرولیکی وجود دارد؟  
 (W ارتفاع سرریز،  $y_{n1}$  عمق نرمال بالادست،  $y_1$  عمق جریان در ابتدای سرریز،  $y_{c1}$  عمق بحرانی در بالا دست سرریز جانبی)

- (۱)  $W > y_{c1} \cdot y_1 > y_{c1}$
- (۲)  $W < y_{c1} \cdot y_{n1} > y_{c1}$
- (۳)  $W < y_{c1} \cdot y_{n1} < y_{c1}$
- (۴)  $W > y_{c1} \cdot y_1 = y_{c1}$

۳۷- کدام مورد دربارهٔ پروفیل نوع ۱ از سرریزهای جانبی درست است؟

- ( $y_{n1}$ : عمق نرمال در بالادست سرریز جانبی)
- $y_1$ : عمق در ابتدای سرریز جانبی
- $y_{c1}$ : عمق بحرانی در بالادست سرریز جانبی
- $y_2$ : عمق در انتهای سرریز جانبی
- ( $y_{n2}$ : عمق نرمال در پایین‌دست سرریز جانبی)

- (۱)  $y_{c1} = y_1 < y_{n1}$ ، مقطع کنترل عمق جریان بالادست  $y_1$  می‌باشد.
- (۲)  $y_{c1} < y_1 = y_{n1}$ ، مقطع کنترل عمق جریان بالادست  $y_1 = y_{n1}$  می‌باشد.
- (۳)  $y_{c1} < y_1 < y_{n1}$ ، مقطع کنترل عمق جریان پایین‌دست  $y_2 = y_{n2}$  می‌باشد.
- (۴)  $y_1 < y_{n1} < y_{c1}$ ، مقطع کنترل عمق جریان پایین‌دست  $y_2 = y_{n2}$  می‌باشد.

۳۸- پرش‌های نوسانی در چه محدوده از اعداد فرود تشکیل می‌شوند؟

- (۱)  $1 < Fr_1 < 1.7$
- (۲)  $2.75 \leq Fr_1 < 4.75$
- (۳)  $1.7 \leq Fr_1 < 2.75$
- (۴)  $4.75 \leq Fr_1 < 9$

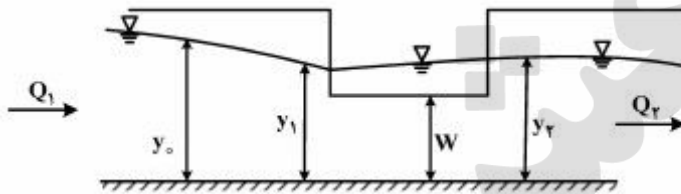
۳۹- بسته شدن ناگهانی یک دریچه در مسیر جریان باعث کدام نوع جریان می‌شود و چه موجی ایجاد می‌کند؟

- (۱) غیردائمی متغیر سریع - مثبت در بالادست
- (۲) غیردائمی متغیر سریع - مثبت در پایین دست
- (۳) غیردائمی متغیر مکانی - منفی در بالادست
- (۴) غیردائمی متغیر مکانی - منفی در پایین دست

۴۰- شیب تغییرات انرژی مخصوص در طول مسیری که  $S_e = 0.001$ ،  $S_o = 0.0015$  می باشد، چقدر است؟

- (۱)  $0.00025$
- (۲)  $0.0005$
- (۳)  $0.0025$
- (۴)  $0.005$

۴۱- در شکل زیر، وضعیت شیب کانال کدام مورد است؟



- (۱)  $S_c > S_w$
- (۲)  $S_o > S_c$
- (۳)  $S_o > S_e$
- (۴)  $S_o = S_e$

۴۲- در مسیر یک کانال مستطیلی، قوسی با شعاع  $300$  متر و عرض کف  $30$  متر جریانی با سرعت  $1$  متر بر ثانیه وجود دارد، اختلاف ارتفاع سطح آب در طرفین این مسیر در محل قوس، چند میلی متر است؟

- (۱)  $1000$
- (۲)  $100$
- (۳)  $10$
- (۴)  $1$

۴۳- ارتفاع آب در یک سد برابر  $100$  متر است. در اثر شکست این سد، سرعت جریان عبوری از محل سد چند متر بر ثانیه می شود؟

- (۱)  $\frac{400}{9}$
- (۲)  $\frac{20\sqrt{5}}{6}$
- (۳)  $\frac{2\sqrt{10}}{3}$
- (۴)  $\frac{20\sqrt{10}}{3}$

۴۴- کدام مورد دربارهٔ پرش بر روی سطوح شیبدار نادرست است؟

( $y_2$  عمق ثانویه پرش،  $y_1$ : عمق پایاب،  $y_p^*$  عمق ثانویه پرش در پرش کلاسیک)

- (۱) اگر  $y_1 > y_2$  باشد، پرش نوع D تشکیل می شود.
- (۲) اگر  $y_2 = y_1 > y_p^*$  باشد، پرش نوع C تشکیل می شود.
- (۳) اگر  $y_2 = y_1 = y_p^*$  باشد، پرش نوع A تشکیل می شود.
- (۴) اگر  $y_p^* = y_1 < y_2$  باشد، پرش نوع B تشکیل می شود.

۴۵- معادله پیوستگی در یک موج مثبت بالادست چگونه است؟

( $V_w$  : سرعت موج)

$V_1$  : سرعت متوسط قبل از تشکیل موج

$V_2$  : سرعت متوسط بعد از تشکیل موج

$A_1$  : سطح مقطع جریان بعد از تشکیل موج

$A_2$  : سطح مقطع جریان قبل از تشکیل موج

$$(1) \quad (V_w + V_1)A_1 = (V_w + V_2)A_2$$

$$(2) \quad (V_w + V_1)A_1 = (V_w - V_2)A_2$$

$$(3) \quad (V_w - V_1)A_1 = (V_w + V_2)A_2$$

$$(4) \quad (V_w - V_1)A_1 = (V_w - V_2)A_2$$

۴۶- در موج پخشیدگی (diffusion wave) کدام فرض برای معادله مومنتم انجام می‌گیرد؟

$$(1) \quad S_o - S_f = \frac{\partial y}{\partial x}$$

$$(2) \quad S_f - S_o = \frac{\partial y}{\partial x}$$

$$(3) \quad S_f = S_o - \frac{v}{g} \frac{\partial v}{\partial x}$$

$$(4) \quad S_f = S_o$$

۴۷- یک جریان همگام در یک کانال که به یک دریاچه وصل می‌شود با عمق جریان  $1/6 m$  و سرعت  $1/0 \frac{m}{s}$  وجود دارد. سطح آب دریاچه ابتدا با سطح آب کانال یکی بوده ولی در زمان  $t = 0$  با شدت  $0/2$  متر در ساعت پایین می‌رود. چند ثانیه طول می‌کشد تا تأثیر پایین رفتن به فاصله  $10$  کیلومتری بالادست برسد؟ ( $g = 10 \frac{m}{s^2}$ )

(۱) ۳۳۳۳"

(۲) ۲۵۳۳"

(۳) ۳۳۳۳"

(۴) ۴۳۳۳"

۴۸- در جریان یک سیلاب در رودخانه از زمان شروع تا زمان پایان و فروکش سیلاب در نقطه‌ای از رودخانه دبی - اشل تهیه شده است، کدام مورد درست است؟

(۱) زمان وقوع دبی حداکثر و اشل حداکثر یکی است.

(۲) در دبی حداکثر اشل حداکثر نیست و زمان وقوع دبی حداکثر کمتر از زمان وقوع اشل حداکثر است.

(۳) در دبی حداکثر اشل حداکثر نیست و زمان وقوع دبی حداکثر بیشتر از زمان وقوع اشل حداکثر است.

(۴) میزان دبی جریان زمانی که سیلاب رو به افزایش است از دبی جریان در شرایط همگام در همان اشل کمتر است.

۴۹- نیرو(ها)ی خارجی که در پرش بر روی سطح شیب‌دار مهم در نظر گرفته می‌شوند، کدام است؟

(۱) نیروی اصطکاک و مقاومت هوا

(۲) نیروی اصطکاک و وزن

(۳) نیروی اصطکاک

۵۰- معادله  $\frac{dy}{dx} = \frac{S_o - S_f - (\frac{\alpha Q}{gA^3}) (\frac{dQ}{dx})}{1 - Fr^2}$  مربوط به کدام جریان است؟

(۱) متغیر تدریجی

(۲) غیردائمی متغیر تدریجی

(۳) متغیر مکانی با افزایش دبی

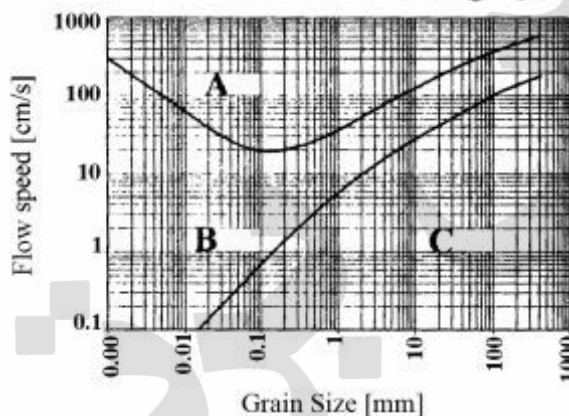
(۴) متغیر مکانی با کاهش دبی

هیدرولیک انتقال رسوب ۱:

۵۱- در یک جریان لایه‌ای (Laminar) اگر قطر ذرات ۲۰٪ تغییر کند، سرعت سقوط ذرات رسوب چند درصد تغییر می‌کند؟

- (۱) ۲۰  
(۲) ۴۴  
(۳) ۶۰  
(۴) ۸۰

۵۲- شکل زیر محدوده‌های مختلف شرایط رسوبات را نشان می‌دهد. (محور عمودی سرعت جریان و محور افقی اندازه ذرات رسوبی است). A، B و C به ترتیب نشان‌دهنده چه شرایطی است؟



- (۱) فرسایش - رسوب‌گذاری - انتقال  
(۲) انتقال - فرسایش - رسوب‌گذاری  
(۳) فرسایش - انتقال - رسوب‌گذاری  
(۴) انتقال - رسوب‌گذاری - فرسایش

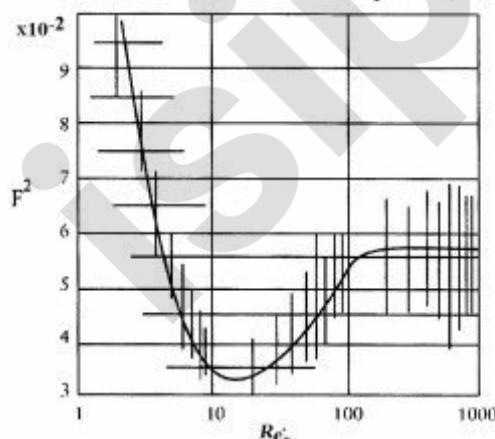
۵۳- رژیم بالایی (Upper region) در بستر رودخانه شامل کدام رژیم‌ها است؟

- (۱) تلماسه (dune) و ریبِل (Ripple)  
(۲) پادتلماسه (Antidune) و تلماسه (dune)  
(۳) تلماسه (dune) و بستر صاف (sheet flow)  
(۴) پادتلماسه (Antidune) و بستر صاف (sheet flow)

۵۴- به منظور استخراج رابطه‌ای برای سرعت سقوط ذره کروی براساس قانون استوکس، کدام نیروها باید مورد تحلیل قرار گیرند و در این شرایط ضریب درگ کدام است؟

- (۱) نیروهای درگ، فشاری، بالابرنده - ۱  
(۲) نیروهای لزجت، بالابرنده، درگ - ۲  
(۳) نیروهای درگ، لزجت و شناوری - ۱/۰  
(۴) نیروهای درگ، شناوری، ثقل - ۲۴/Re

۵۵- شیلدز تابع بی‌بعد رسوب  $F^2$  را به صورت تابعی از عدد رینولدز برشی  $Re_*$  معرفی کرد. نمودار شیلدز بعدها مطابق شکل (برای سهولت محاسبات) اصلاح گردید. در این نمودار، کدام مورد عدد رینولدز اصلاح‌شده (محور افقی) است؟



$$R'_{e*} = (Re_* / F)^{\frac{2}{3}} \quad (1)$$

$$R'_{e*} = (Re_* / F)^{\frac{4}{3}} \quad (2)$$

$$R'_{e*} = (Re_* / F)^{\frac{1}{3}} \quad (3)$$

$$R'_{e*} = (Re_* / F)^{\frac{1}{2}} \quad (4)$$

۵۶- معادله یک‌بعدی پیوستگی انتقال رسوب در یک کانال مستطیلی به عرض کف B کدام است؟  
(n تخلخل، z تراز کف کانال، t مختصه زمان، x مختصه مکان،  $q_s$  دبی رسوب در واحد عرض و U سرعت متوسط جریان)

$$(1-n) \frac{\partial z}{\partial t} + \frac{\partial q_s}{\partial x} = 0 \quad (1)$$

$$\frac{\partial z}{\partial t} + (1-n) \frac{\partial q_s}{\partial x} = 0 \quad (2)$$

$$\frac{\partial z}{\partial t} + B \frac{\partial U}{\partial x} = 0 \quad (3)$$

$$\frac{\partial z}{\partial t} + \frac{\partial q_s}{\partial x} = 0 \quad (4)$$

۵۷- در رژیم پایینی، مقاومت مربوط به فرم بستر نسبت به رژیم بالایی ..... و موج ماسه‌ای به سمت ..... حرکت می‌کند. در این رژیم پروفیل سطح آب و بستر ..... هستند.

(۱) کم - پایین دست - همفاز

(۲) کم - بالادست - همفاز

(۳) زیاد - پایین دست - غیرهمفاز

(۴) زیاد - بالادست - غیرهمفاز

۵۸- کدام مورد از کاربردهای تعیین آستانه حرکت ذرات رسوب محسوب نمی‌شوند؟

(۱) تعیین اندازه سنگ‌فرش برای تثبیت بستر و سواحل

(۲) تعیین احتمال نیروهای هیدرودینامیکی وارد بر ذرات رسوبی

(۳) تعیین شیب پایدار و تراز کف کنی بستر آبراهه برای آبرفت‌های با دانه‌بندی غیریکنواخت

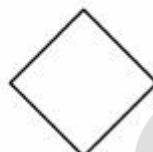
(۴) تعیین ضخامت لایه آرمور و تراز کف کنی بستر آبراهه برای آبرفت‌های با دانه‌بندی غیریکنواخت

۵۹- یک ذره مکعبی شکل را به طول ضلع ۰/۵ متر در نظر بگیرید. فرض کنید این ذره به دو حالت a و b در آب سقوط کند. اگر وزن ذره ۱۰۰۰ N و ضریب مقاومت برای هر دو حالت برابر ۰/۴ باشد، کدام مورد درباره سرعت سقوط

درست است؟ ( $g = 10 \frac{m}{s^2}$ ،  $\rho_w = 1000 \frac{kg}{m^3}$ )



(a)



(b)

(۱) سرعت سقوط حالت (a) بیشتر از سرعت سقوط حالت (b) است.

(۲) سرعت سقوط حالت (b) بیشتر از سرعت سقوط حالت (a) است.

(۳) سرعت سقوط حالت‌های (a) و (b) برابر است.

(۴) داده‌های مسئله کافی نیست.

۶۰- اگر ضریب اصطکاک دارسی (f) برابر ۰/۱ باشد، ضریب مقاومت ( $C_D$ ) چند است؟

(۱) ۰/۰۰۲۵

(۲) ۰/۰۲۵

(۳) ۰/۰۳

(۴) ۰/۲۵

۶۱- شکل‌های کدام بسترها مربوط به رژیم جریان زیر بحرانی است؟

(۱) تلماسه‌ها - پشته‌ها

(۲) پشته‌ها - شکنج‌ها

(۳) شکنج‌ها - تلماسه‌ها

(۴) تندآب‌ها - پاد تلماسه‌ها

۶۲- راندمان تله‌اندازی رسوبات در مخزن سدها نسبت به  $\frac{C}{I}$  (حجم مخزن به میزان ورودی به مخزن) چه وضعیتی

دارد؟

(۱) با افزایش  $\frac{C}{I}$  افزایش می‌یابد ولی در مقادیر بیشتر از  $\frac{C}{I} = 1$  تقریباً ثابت می‌شود.

(۲) با افزایش  $\frac{C}{I}$  کاهش می‌یابد ولی در مقادیر بیشتر از  $\frac{C}{I} = 1$  تقریباً ثابت می‌شود.

(۳) با افزایش  $\frac{C}{I}$  کاهش می‌یابد.

(۴) با افزایش  $\frac{C}{I}$  تغییری نمی‌کند.

۶۳- عامل شکل ذره رسوبی به ابعاد ۰/۶، ۰/۱ و ۰/۴ میلی‌متر چقدر است؟

(۱) ۰/۳

(۲) ۰/۴

(۳) ۰/۵

(۴) ۰/۲۳

۶۴- کدام مورد تعریف اصطلاح «بستر زنده» است؟

(۱) رودخانه با سرعت جریان کمتر از سرعت آستانه حرکت باشد.

(۲) رودخانه شنی در شرایط پایدار

(۳) رودخانه ماسه‌ای در شرایط رژیم

(۴) رودخانه با بستر در حال فرسایش

۶۵- انتقال رسوب به صورت معلق در رودخانه‌ها تابع کدام پدیده حرکتی است؟

(۱) انتشار (Dispersion)

(۲) پخشیدگی (Difusion)

(۳) جابه‌جایی (Advection)

(۴) هر سه پدیده حرکتی

طراحی سازه‌های آبی تکمیلی:

۶۶- اگر ارتفاع سد ۴ متر، عمق آزاد ۲۰ سانتی‌متر، ارتفاع آستانه ورودی به دهانه آبگیر ۱ متر و دبی آگیری ۴۰ متر

مکعب در ثانیه باشد، عرض دهانه آبگیر حدود چند متر است؟

(۱) ۷

(۲) ۱۲

(۳) ۱۴

(۴) ۲۸

۶۷- در یک سرریز اوجی پایه‌دار با افزایش ارتفاع آب بالادست سرریز، طول مؤثر سرریز و ضریب شدت جریان به

ترتیب چه تغییری می‌کنند؟

(۱) افزایش - افزایش

(۲) افزایش - کاهش

(۳) کاهش - کاهش

(۴) کاهش - افزایش



۶۸- در حوضچه‌های آرامش، راندمان پرش در چه محدوده‌ای زیادتر است؟

( $Fr_1$  عدد فرود قبل از پرش هیدرولیکی است.)

(۲)  $2/5 < Fr_1 < 4/5$

(۱)  $Fr_1 > 4/5$

(۴)  $1/7 < Fr_1 < 4/5$

(۳)  $1/7 < Fr_1 < 2/5$

۶۹- ضریب ایمنی در برابر لغزش در شرایط بارگذاری عادی و همچنین در شرایط بارگذاری فوق‌العاده به ترتیب از راست

به چپ حدود چقدر است؟

(۱)  $3 - 1/5$

(۲)  $4 - 2$

(۳)  $1/5 - 3$

(۴)  $2 - 4$

۷۰- معادله اوجی سرریز یک سد انحرافی مطابق استاندارد USBR به صورت  $y = 0.1x^2$  می‌باشد. اگر ضریب  $K$  در

رابطه برابر  $0.5$  بوده و ضریب جریان عبوری از روی سرریز  $2$  باشد، دبی طراحی در واحد عرضی سرریز حدوداً

چند مترمکعب بر ثانیه است؟

(۱)  $5/7$

(۲)  $11/2$

(۳)  $22/4$

(۴)  $33/6$

۷۱- در انتهای سرریز یک سد انحرافی، عمق جریان  $0.5$  متر و عدد فرود جریان  $5/0$  است. اگر عمق جریان پایین

دست  $2/8$  متر باشد، برای اینکه پرش هیدرولیکی در پای شیب اتفاق افتد، رقوم کف حوضچه چه تغییری

می‌کند؟

(۱)  $0.4$  متر بالاتر می‌آید. (۲) حدود  $0.8$  متر پایین‌تر برده می‌شود.

(۳) حدود  $0.4$  متر پایین‌تر برده می‌شود. (۴) تغییری نمی‌کند.

۷۲- کدام مورد معرف درجه  $D22$  است؟

(۱) یک درجه از نوع آمیل که دبی  $22$  لیتر بر ثانیه در تراز نرمال از آن عبور می‌کند.

(۲) یک درجه از نوع آمیل که عرض فوقانی آب در بالادست درجه در تراز نرمال،  $22$  سانتی‌متر است.

(۳) یک درجه از نوع آویو که عرض فوقانی آب در بالادست درجه در تراز نرمال،  $22$  سانتی‌متر است.

(۴) یک درجه از نوع آویس که عرض فوقانی آب در بالادست درجه در تراز نرمال،  $22$  سانتی‌متر است.

۷۳- دبی دهانه آبگیر در مجاورت سد انحرافی  $2$  مترمکعب در ثانیه است. دبی توصیه شده توسط دفتر فنی عمران

آمریکا به شرط وجود برای طراحی مجرای تخلیه رسوب چند مترمکعب در ثانیه است؟

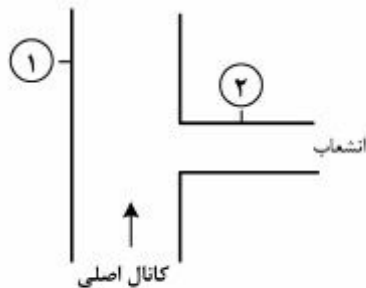
(۱)  $10$

(۲)  $20$

(۳)  $30$

(۴)  $40$

۷۴- در شکل نشان داده شده قرار است دبی ورودی به کانال درجه ۲ تنظیم شود و مقدار تقریباً ثابتی وارد آن شود. در مقاطع ۱ و ۲ بر روی کانال اصلی و انشعاب به ترتیب از راست به چپ چه دریاچه‌هایی باید قرار گیرند؟



(۱) ۱- دریاچه آمیل ۲- دریاچه کشویی یا مدول نیپریک

(۲) ۱- دریاچه آویو یا آویس ۲- دریاچه آمیل

(۳) ۱- مدول نیپریک ۲- دریاچه آمیل

(۴) ۱- دریاچه آویو ۲- دریاچه آویس

۷۵- اگر در یک حوضچه رسوب‌گیر، طول حوضچه ۵۰ متر، سرعت سقوط ذرات (کوچک‌ترین ذره قابل ترسیب) ۰/۰۲۷ متر در ثانیه، ضریب ایمنی ۱/۵ و عمق آب در حوضچه ۳/۳ متر باشد، سرعت آب در داخل حوضچه رسوب‌گیر تقریباً چند سانتی‌متر در ثانیه است؟

(۱) ۱۵

(۲) ۲۵

(۳) ۲۷

(۴) ۴۰

۷۶- در محاسبات پایداری سدهای انحرافی در برابر لغزش، از رابطه زیر به چه منظوری استفاده می‌شود؟  
( $\beta$  زاویه شیب سطح لغزش با کف رودخانه و  $\phi$  زاویه اصطکاک داخلی می‌باشند)

$$k = \cos \beta \frac{\cos \beta - \sqrt{\cos^2 \beta - \cos^2 \phi}}{\cos \beta + \sqrt{\cos^2 \beta - \cos^2 \phi}}$$

(۱) برای محاسبه نیروی مقاوم در برابر لغزش

(۲) برای محاسبه ضریب پاسیو (passive) نیروی وارده از طرف مصالح در زیر بستر رودخانه

(۳) برای محاسبه ضریب اکتیو (Active) نیروی وارده از طرف مصالح در زیر بستر رودخانه

(۴) برای محاسبه مستقیم مقدار نیروی وارده از طرف مصالح در زیر بستر رودخانه بر روی سازه

۷۷- در مرحله انجام محاسبات پایداری سدهای انحرافی در برابر لغزش در شرایط بارگذاری فوق‌العاده (عادی + زلزله) ضریب ایمنی پایین بوده و در نظر است مقدار آن افزایش یابد. مناسب‌ترین روش کدام است؟

(۱) کاهش نیروی بالا برنده

(۲) تخلیه رسوبات پشت سد

(۳) احداث شبکه‌ای از شمع‌ها در زیر پی

(۴) شیب‌دار کردن وجه بالادست

۷۸- در نظر است در ساحل خارجی یک قوس، یک آبگیر احداث شود. حداقل رقوم سطح آب رودخانه ۱۰۰ متر و رقوم مورد نیاز برای آبگیری ۹۸ می‌باشد. اگر دبی آبگیر همواره ۲۰ درصد دبی رودخانه باشد، برای آبگیری کدام سازه را پیشنهاد می‌کنید؟

(۱) احداث دهانه آبگیر در مجاورت یک سد انحرافی

(۲) احداث دهانه آبگیر و حوضچه رسوب‌گیر در مجاورت یک سد انحرافی

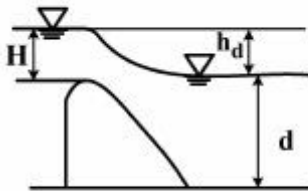
(۳) احداث ایستگاه پمپاژ و تخلیه دبی پمپاژ شده به یک حوضچه رسوب‌گیر

(۴) احداث دهانه آبگیر در ساحل خارجی بدون نیاز به سد انحرافی یا ایستگاه پمپاژ

۷۹- در مرحله کنترل پایداری سد در شرایط فوق‌العاده (بحرانی) کدام دسته از نیروها در نظر گرفته می‌شوند؟

- ۱) نیروی ناشی از زلزله در جهت‌های افقی و عمودی، نیروی فشار آب در تراز مخزن پر، نیروی بالابرنده، وزن سد
- ۲) نیروی ناشی از زلزله در جهت افقی، نیروی فشار آب در تراز مخزن پر، نیروی فشار رسوبات، نیروی بالابرنده، وزن سد
- ۳) نیروی فشار آب در شرایط سیلابی، نیروی ناشی از زلزله در جهت قائم، نیروی رسوبات، وزن سد، نیروی بالابرنده
- ۴) نیروی ناشی از زلزله در جهت افقی، نیروی فشار آب در شرایط سیلابی، نیروی بالابرنده در شرایط سیلابی، وزن سد، نیروی فشار رسوبات

۸۰- با توجه به شکل، نسبت  $\frac{h_d}{H}$  بیشتر از کدام باشد تا سطح آب پایین‌دست تأثیری بر ضریب دبی جریان نداشته باشد؟



- باشد؟
- ۱) ۰/۳
  - ۲) ۰/۵
  - ۳) ۰/۷
  - ۴) ۱

پروپوزیشن  
برای  
isipaper.org