

316

D

نام:

نام خانوادگی:

محل امضا:

صبح جمعه

۹۳/۱۲/۱۵

دفترچه شماره ۱ از ۲



جمهوری اسلامی ایران
وزارت علوم، تحقیقات و فناوری
سازمان سنجش آموزش کشور

اگر دانشگاه اصلاح شود مملکت اصلاح می‌شود.

امام خمینی (ره)

آزمون ورودی
دوره‌های دکتری (نیمه متمرکز) داخل - سال ۱۳۹۴

ریاضی کاربردی
(کد ۲۲۳۴)

مدت پاسخگویی: ۱۵۰ دقیقه

تعداد سؤال: ۴۵

عنوان مواد امتحانی، تعداد و شماره سؤالات

ردیف	مواد امتحانی	تعداد سؤال	از شماره	تا شماره
۱	مجموعه دروس تخصصی (مبانی آنالیز ریاضی - آنالیز ریاضی - جبر خطی - آنالیز عددی ۱ - آنالیز عددی پیشرفته - آنالیز حقیقی ۱ - تحقیق در عملیات پیشرفته ۱)	۴۵	۱	۴۵

این آزمون نمره منفی دارد.

استفاده از ماشین حساب مجاز نیست.

اسفند ماه - سال ۱۳۹۳

حق چاپ، تکثیر و انتشار سؤالات به هر روش (الکترونیکی و ...) پس از برگزاری آزمون، برای تمامی اشخاص حقیقی و حقوقی تنها با مجوز این سازمان مجاز می‌باشد و با متخلفین برابر مقررات رفتار می‌شود.

۱- اگر هر دو سری $\sum_{n=1}^{\infty} x_n$ و $\sum_{n=1}^{\infty} x_n^2$ همگرا باشند؛ $(x_n \neq -1)$ در مورد سری $\sum_{n=1}^{\infty} \frac{x_n}{1+x_n}$ کدام گزینه

درست است؟

- (۱) واگرا است.
- (۲) همگرای مطلق است.
- (۳) همگرای مشروط است.
- (۴) به $\{x_n\}$ بستگی دارد می‌تواند همگرا و یا واگرا باشد.

۲- فرض کنید a و b اعداد مثبتی باشند. مقدار $\lim_{n \rightarrow \infty} \left(\frac{\sqrt[n]{a} + \sqrt[n]{b}}{2} \right)^n$ کدام گزینه است؟

(۱) $\max\{a, b\}$

(۲) ۱

(۳) $\sqrt{\frac{a+b}{2}}$

(۴) \sqrt{ab}

۳- کدام گزینه پیوستگی یکنواخت تابع پیوسته $f: \mathbb{R} \rightarrow \mathbb{R}$ را ایجاب نمی‌کند؟

- (۱) تصویر هر دنباله‌ی کوشی تحت f ، دنباله‌ای کوشی است.
- (۲) f مشتق پذیر است و مشتق آن کران دار است.
- (۳) تصویر وارون هر مجموعه فشرده تحت f باز است.
- (۴) تصویر هر مجموعه فشرده تحت f حداکثر شماراست.

۴- اگر $f, g: \mathbb{R} \rightarrow \mathbb{R}$ در نقطه $x = a$ مشتق پذیر باشند و $h: \mathbb{R} \rightarrow \mathbb{R}$ با ضابطه

$h(x) = \max\{f(x), g(x)\}$ تعریف شده باشد، آنگاه کدام گزینه درست است؟

- (۱) اگر $f(a) = g(a)$ آن‌گاه h در a مشتق پذیر است.
- (۲) اگر h در a مشتق پذیر باشد آن‌گاه $f(a) = g(a)$.
- (۳) اگر $f(a) \neq g(a)$ آن‌گاه h در a مشتق پذیر است.
- (۴) اگر h در a مشتق پذیر باشد آن‌گاه $g'(a) = f'(a)$.

۵- فرض کنیم $f: \mathbb{R} \rightarrow [0, \infty)$ پیوسته و انتگرال ریمان ناسره $\int_0^{+\infty} f(t)dt$ همگرا باشد، مقدار

$$\lim_{n \rightarrow \infty} \frac{1}{n} \int_0^n xf(x)dx$$

(۱) صفر

(۲) $+\infty$

(۳) ۱

(۴) موجود نیست.

۶- شعاع همگرایی سری توانی $\sum_{n=1}^{\infty} \frac{2^n x^{n!}}{n}$ برابر کدام است؟

(۱) ۰

(۲) $\frac{1}{2}$

(۳) ۱

(۴) ۲

۷- هرگاه $f_n(x) = \frac{n\sqrt{nx}}{1+n^3x^2}$ کدام گزینه درست است؟

- (۱) $\{f_n\}$ بر $[0, \infty)$ همگرای یکنواخت نیست ولی برای هر $\delta > 0$ در بازه $[\delta, \infty)$ همگرای یکنواخت است.
 (۲) $\{f_n\}$ بر $[0, 1]$ همگرای یکنواخت است ولی در بازه $[0, \infty)$ همگرای یکنواخت نیست.
 (۳) $\{f_n\}$ بر $[0, \infty)$ همگرای یکنواخت نیست ولی زیر دنباله‌ای دارد که بر $[0, 1]$ همگرای یکنواخت است.
 (۴) $\{f_n\}$ بر $[0, \infty)$ همگرای یکنواخت نیست ولی بر هر زیر مجموعه فشرده از $[0, \infty)$ نقطه به نقطه کران دار و هم‌پیوسته است.

۸- مقدار $\lim_{n \rightarrow \infty} \int_0^{\frac{\pi}{2}} (n+1)(\sin^n x - \sin^{n+2} x)dx$ کدام است؟

(۱) $\frac{\pi}{4}$

(۲) ۱

(۳) وجود ندارد

(۴) ۰

۹- فرض کنید A یک ماتریس 3×3 وارون پذیر با درایه‌های واقع در میدان F باشد. اگر $\det(A) = 1$ و $\text{tr}(A) = \text{tr}(A^{-1}) = 0$ آنگاه کدام گزینه صحیح است؟

(۱) $A^5 = I$

(۲) $A^2 = I$

(۳) $A^3 = I$

(۴) $A^4 = I$

۱۰- اگر A ماتریسی 3×3 باشد و مقادیر ویژه آن یک تصاعد حسابی با قدر نسبت مثبت تشکیل دهند به فرض اینکه $\text{tr}(A) = 9$ و $\det(A) = -21$ آنگاه بزرگترین مقدار ویژه عبارت است از:

(۱) ۴

(۲) ۷

(۳) ۸

(۴) ۹

۱۱- فرض کنید A یک ماتریس 4×4 با درایه‌های حقیقی باشد به طوری که $A^2 + 2A + 3I = 0$ در این صورت $\text{tr}(A^{-1})$ برابر است با:

(۱) $\frac{2}{3}$

(۲) $-\frac{2}{3}$

(۳) $\frac{4}{3}$

(۴) $-\frac{4}{3}$

۱۲- فرض کنید $A_1, A_2, \dots, A_{20} \in M_{10}(\mathbb{R})$ ماتریس‌های ناصفر بوده و $A_1 A_2 \dots A_{20} = 0$ در این صورت

حداکثر مقدار $\sum_{i=1}^{20} \text{rank}(A_i)$ برابر چیست؟

(۱) ۵۰

(۲) ۱۰۰

(۳) ۱۹۰

(۴) ۱۹۹

۱۳- اگر x ماتریسی $n \times 1$ روی میدان F باشد آنگاه $\det(I_n + xx^t)$ برابر است با:

(۱) $1 + x^t x$

(۲) $1 - x^t x$

(۳) $(1 + x^t x)^2$

(۴) $(1 - x^t x)^2$

۱۴- فرض کنید A ماتریسی 2×2 است به طوری که $\text{tr}(A) = \frac{1}{2} \det(A)$ در این صورت کدام یک از مقادیر زیر

نمی‌تواند مقدار ویژه A باشد.

(۱) ۱

(۲) ۲

(۳) -۱

(۴) $\frac{1}{2}$

۱۵- خطای $1 + 2x$ به عنوان تقریبی برای تابع $f(x) = \ln(1+x) + e^x$ در نزدیکی صفر متناسب است با ...

(۱) x

(۲) x^2

(۳) x^3

(۴) x^4

۱۶- تعداد ریشه‌های منفی معادله $\frac{-e^{x^3}}{x} = \ln \frac{1}{3}$ کدام است؟

(۱) ۰

(۲) ۱

(۳) ۲

(۴) ۳

۱۷- نرخ همگرایی جانبی روش نیوتن برای پیدا کردن ریشه‌های $g(x) = x^4 - 2x^2 = 0$ در صورتی که به ریشه همگرا شود، ... است.

(۱) برای همه‌ی ریشه‌ها، خطی

(۲) برای همه ریشه‌ها، از مرتبه دو

(۳) برای ریشه برابر با صفر، از مرتبه دو و برای ریشه‌های ناصفر، خطی

(۴) برای ریشه برابر با صفر، خطی و برای ریشه‌های ناصفر، از مرتبه دو

۱۸- برای یافتن ریشه‌ی معادله‌ی $\int_0^1 e^{xt} dt = 2$ ، تابع تکراری روش نیوتن کدام است؟

$$(1) \frac{(x-1)e^x + 1}{e^x - 2}$$

$$(2) \frac{(x-2)e^x - 1}{e^x + 2}$$

$$(3) \frac{(x-2)e^x - 1}{e^x - 2}$$

$$(4) \frac{(x-1)e^x + 1}{e^x + 2}$$

۱۹- فرض کنید $P_1(x) = \sin x$ و $P_2(x) = \cos x$. درون‌یابی داده‌های $(\frac{\pi}{4}, 1)$ و $(0, -1)$ با

$P(x) = a_1 P_1(x) + a_2 P_2(x)$ مدنظر است. در این صورت، ...

$$(1) a_1 = a_2 = 1$$

$$(2) a_1 = -1, a_2 = 1$$

$$(3) a_1 = a_2 = -1$$

$$(4) a_1 = -1, a_2 = 1$$

۲۰- داده‌ی $(i, i^3 - i^2 - i)$ ، $i = 0, 1, 2, 3$ ، را در نظر بگیرید. چند جمله‌ای درون‌یاب $P(x)$ به این داده‌ها برابر

است با ...

$$(1) -x^2$$

$$(2) -x$$

$$(3) x^2$$

$$(4) x^2 - x^2 - x$$

۲۱- مقادیر t_i و a_i ($i = 1, 2$) چقدر باشند تا روش انتگرال‌گیری $\int_0^1 f(t) dt = a_1 f(t_1) + a_2 f(t_2)$ برای

هر چند جمله‌ای از درجه حداکثر ۳ دقیق باشد؟

$$(1) a_1 = a_2 = \frac{1}{2}, t_1 = \frac{1}{2}(\frac{1}{\sqrt{2}} + 1), t_2 = \frac{1}{2}(-\frac{1}{\sqrt{2}} + 1)$$

$$(2) a_1 = a_2 = \frac{1}{2}, t_1 = \frac{1}{2}(\frac{1}{\sqrt{3}} + 1), t_2 = \frac{1}{2}(-\frac{1}{\sqrt{3}} + 1)$$

$$(3) a_1 = a_2 = \frac{1}{2}, t_1 = 1, t_2 = 0$$

$$(4) a_1 = a_2 = 1, t_1 = \frac{1}{2}(\frac{1}{\sqrt{2}} + 1), t_2 = \frac{1}{2}(-\frac{1}{\sqrt{2}} + 1)$$

۲۲- فرض کنید درون یاب گویای $r(x) = \frac{p(x)}{q(x)}$ برای داده‌های جدول زیر به کمک تفاضلات معکوس به دست

x_i	۱	۲	۳	۴
f_i	۱	-۱	۲	-۲

آید. در این صورت، $p(x)$ کدام است؟

(۱) $-11x^2 + 35x + 56$

(۲) $-11x^2 + 53x - 56$

(۳) $11x^2 - 35x + 56$

(۴) $11x^2 - 53x - 56$

۲۳- روش تکراری نقطه ثابت $x_{n+1} = \phi(x_n)$ ، $n = 0, 1, 2, \dots$ را با تابع تکرار $\phi(x) = Ax + Bx^2 + Cx^3$ در نظر بگیرید. برای عدد مثبت α ، ثابت‌های A ، B و C را طوری تعیین می‌کنیم که مرتبه‌ی همگرایی $\{x_n\}$

به $\frac{1}{\alpha}$ حداقل ۳ باشد. در این صورت، ثابت‌های A و B کدام هستند؟

(۱) $A = 3, B = -3\alpha$

(۲) $A = 3\alpha, B = -3$

(۳) $A = 3\alpha, B = 3$

(۴) $A = -3, B = 3\alpha$

۲۴- فرض کنید $f(x) = \sin x$ و $p(x)$ و $q(x)$ دو چند جمله‌ای درجه‌ی ۲ باشند که برای $k = 0, 1, 2$ در

روى بازه‌ی $[0, 1]$ برقرار باشد، کدام است؟

(۱) $\frac{\sqrt{2}}{27}$

(۲) $\frac{\sqrt{2}}{26}$

(۳) $\frac{\sqrt{3}}{54}$

(۴) $\frac{\sqrt{3}}{108}$

۲۵- فرض کنید درجه‌ی دقت فرمول انتگرال‌گیری زیر برابر با ۳ است. در این صورت، نقاط x_0 و x_1 ، جواب کدام

$$\int_0^1 \frac{f(x)}{\sqrt{x}} dx \approx A_0 f(x_0) + A_1 f(x_1) \text{ معادله‌ی درجه دوم هستند؟}$$

$$(1) \quad x^2 + \frac{7}{6}x - \frac{3}{35} = 0$$

$$(2) \quad x^2 + \frac{6}{7}x - \frac{3}{35} = 0$$

$$(3) \quad x^2 - \frac{6}{7}x + \frac{3}{35} = 0$$

$$(4) \quad x^2 - \frac{7}{6}x - \frac{3}{35} = 0$$

۲۶- فرض کنید فرمول انتگرال‌گیری عددی زیر برای چندجمله‌ای‌های درجه اول دقیق است:

$$\int_0^1 \sqrt{x} f(x) dx = \frac{4}{5} \int_0^1 f(x) dx - \frac{2}{15} f(0) + E(f)$$

اگر $f \in C^2[0, 1]$ ، با استفاده از فرمول خطای هسته‌ی پتانو، $E(f)$ کدام است؟ (فرض کنید $\xi \in (0, 1)$).

$$(1) \quad \frac{1}{116} f''(\xi)$$

$$(2) \quad \frac{1}{112} f''(\xi)$$

$$(3) \quad \frac{1}{105} f''(\xi)$$

$$(4) \quad \frac{1}{96} f''(\xi)$$

۲۷- برای محاسبه ضرایب تابع درون‌یاب مثلثاتی به تعداد $N = 2^n$ نقطه داده شده با استفاده از تبدیلات سریع فوریه، مرتبه‌ی محاسبات اصلی مورد نیاز برابر است با ...

$$(1) \quad nN$$

$$(2) \quad n^2$$

$$(3) \quad N^2$$

$$(4) \quad n \log n$$

۲۸- برای تعیین اسپلاین درون‌یاب درجه k برای یک تابع در $(n+1)$ نقطه‌ی x_0 تا x_n چند درجه آزادی وجود

دارد؟

$$(1) \quad 2$$

$$(2) \quad k+1$$

$$(3) \quad k$$

$$(4) \quad k-1$$

۲۹- کدام گزینه برای هر مجموعه اندازه پذیر $E \subseteq [0, 1]$ درست است؟ (m اندازه لبگ است و E° و \bar{E} به ترتیب درون و بستار E هستند.)

(۱) اگر $m(E) > 0$ آنگاه $(\bar{E})^\circ \neq \emptyset$.

(۲) اگر $m(E) = 1$ آنگاه $\bar{E} = [0, 1]$.

(۳) اگر $m(E) = 1$ آنگاه $E^\circ \neq \emptyset$.

(۴) اگر $m(E) = 0$ آنگاه E نقطه حدی ندارد.

۳۰- اگر μ اندازه مثبت روی σ -جبر M باشد، کدام گزینه نادرست است؟

(۱) اگر $\{A_n\}$ دنباله‌ای از مجموعه‌های اندازه پذیر باشد و $A = \bigcup_{n=1}^{\infty} A_n$ ، آنگاه $\mu(A) \leq \sum_{n=1}^{\infty} \mu(A_n)$.

(۲) اگر $\{A_n\}$ دنباله‌ای از مجموعه‌های اندازه پذیر دو بدو مجزا باشد و $A = \bigcup_{n=1}^{\infty} A_n$ ، آنگاه $\mu(A) = \sum_{n=1}^{\infty} \mu(A_n)$.

(۳) اگر $\{A_n\}$ دنباله‌ای تودرتو و صعودی از مجموعه‌های اندازه پذیر باشد و $A = \bigcup_{n=1}^{\infty} A_n$ ، آنگاه

$$\lim_{n \rightarrow \infty} \mu(A_n) = \mu(A)$$

(۴) اگر $\{A_n\}$ دنباله‌ای تودرتو و نزولی از مجموعه‌های اندازه پذیر باشد و $A = \bigcap_{n=1}^{\infty} A_n$ ، آنگاه

$$\lim_{n \rightarrow \infty} \mu(A_n) = \mu(A)$$

۳۱- فرض کنیم n عددی طبیعی، $X = \{1, 2, \dots, n\}$ ، μ اندازه شمارشی روی مجموعه توان $P(X)$ و اندازه ν

روی $P(X)$ به صورت $\nu(E) = \begin{cases} 1 & n \in E \\ 0 & n \notin E \end{cases}$ ($E \subseteq X$) تعریف شده باشد، اگر تابع $f: X \rightarrow \mathbb{R}$ با

ضابطه $f(x) = \frac{1}{x(x+1)}$ تعریف شود، مقدار انتگرال $\int_X f d(\mu + \nu)$ کدام است؟

(۱) $\frac{n^2 + 1}{n(n+1)}$

(۲) $\frac{n}{n+1}$

(۳) $\frac{1}{n(n+1)}$

(۴) صفر

۳۲- فرض کنیم (X, Σ, μ) یک فضای اندازه متناهی، $\{f_n\}$ و $\{g_n\}$ دنباله‌هایی از توابع اندازه‌پذیر و f و g

توابعی اندازه‌پذیر بر X باشند. کدام گزینه نادرست است؟

(۱) اگر $f_n \rightarrow f$ در اندازه و $g_n \rightarrow g$ در اندازه آنگاه $\max\{f_n, g_n\} \rightarrow \max\{f, g\}$ در اندازه.

(۲) اگر $f_n \rightarrow f$ در اندازه و $g_n \rightarrow g$ در اندازه آنگاه $f_n g_n \rightarrow f g$ در اندازه.

(۳) اگر $f_n \rightarrow f$ در اندازه هر زیر دنباله از $\{f_n\}$ تقریباً همه‌جا به f میل می‌کند.

(۴) اگر $f_n \rightarrow f$ تقریباً همه‌جا آنگاه $f_n \rightarrow f$ در اندازه.

۳۳- اگر $\{f_n\}$ دنباله‌ای از توابع انتگرال‌پذیر لبگ روی $[0, 1]$ و f تابعی انتگرال‌پذیر لبگ روی $[0, 1]$ باشد، کدام

گزینه درست است؟ (m اندازه لبگ است).

(۱) اگر $\lim_{n \rightarrow \infty} \int_0^1 |f_n - f| dm = 0$ آنگاه برای هر $n \in \mathbb{N}$ تقریباً همه‌جا کراندار است.

(۲) اگر $\lim_{n \rightarrow \infty} \int_0^1 |f_n - f|^2 dm = 0$ آنگاه $\lim_{n \rightarrow \infty} \int_0^1 |f_n - f| dm = 0$.

(۳) اگر $\lim_{n \rightarrow \infty} \int_0^1 |f_n - f| dm = 0$ آنگاه $f_n \rightarrow f$ تقریباً همه‌جا.

(۴) اگر $\lim_{n \rightarrow \infty} \int_0^1 |f_n - f| dm = 0$ آنگاه $\lim_{n \rightarrow \infty} \int_0^1 |f_n - f|^2 dm = 0$.

۳۴- فرض کنیم X و Y فضاهای باناخ و $T: X \rightarrow Y$ عملگری خطی و کراندار با برد چگال در Y باشد به طوری

که برای هر $x \in X$ که $\|x\|=1$ ، $\|Tx\| \geq 1$. کدام گزینه درست است؟

(۱) T پوشا است ولی یک‌به‌یک نیست.

(۲) T یک‌به‌یک است ولی پوشا نیست.

(۳) T دوسویی است و $\|T^{-1}\| \geq 1$.

(۴) T دوسویی است و $\|T^{-1}\| \leq 1$.

۳۵- فرض کنیم H یک فضای هیلبرت و M و N زیر فضاهای H باشند. در این صورت مجموعه $(M \cap N)^\perp$:

(۱) برابر بستار $M^\perp + N^\perp$ است، هرگاه M و N بسته باشند.

(۲) همواره مشمول در $M^\perp + N^\perp$ است.

(۳) همواره برابر بستار $M^\perp + N^\perp$ است.

(۴) همواره برابر $M^\perp + N^\perp$ است.

۳۶- فرض کنید $S = \{x \in \mathbb{R}^n \mid Ax = b, x \geq 0\}$ که A ، $m \times n$ و $m = n - 1$ رتبه (A) ، تعداد نقاط رأسی S ،

-
 (۱) دقیقاً یک است.
 (۲) دقیقاً دو است.
 (۳) یک یا دو است.
 (۴) صفر، یک یا دو است.

۳۷- فرض کنید $S = \{x \in \mathbb{R}^n \mid Ax \leq b\}$ و

$$\exists x^0 \in S, \exists c \in \mathbb{R}^n : c^T x^0 < c^T x, \forall x \in S, x \neq x^0.$$

در این صورت، رتبه ماتریس A ، کدام است؟

- (۱) برابر با یک.
 (۲) مساوی n .
 (۳) بزرگتر از n .
 (۴) کمتر از n .

۳۸- جدول زیر یک جدول سیمپلکس است که با قاعده الفبایی برای ممانعت از دور بدست آمده است. گزینه

صحیح در مورد α_3 کدام است؟

x_1	x_2	x_3	s_1	s_2	s_3	RHS
			α_1	α_2	۰	۰
			۰	α_3	۰	۰
			۴	۱	۱	۰

- (۱) صفر است
 (۲) منفی است
 (۳) مثبت است
 (۴) برابر با یک است

۳۹- جدول زیر متناظر با یکی از تکرارهای الگوریتم سیمپلکس با متغیرهای کران‌دار برای حل مساله زیر است، که در آن x_1 و x_5 هر دو در کران پایین و x_2 در کران بالا مقدار دارند. مقدار تابع هدف پس از محورگیری برابر با کدام گزینه است؟

$\min c^T x$

s.t.

$Ax = b$

$0 \leq x_1 \leq 4$

$0 \leq x_2 \leq 6$

$1 \leq x_3 \leq 4$

$1 \leq x_4 \leq 20$

$x_5 \geq 0$

	z	x_1	x_2	x_3	x_4	x_5	RHS
z	1	$\frac{3}{2}$	$\frac{5}{2}$	0	0	$\frac{1}{2}$	-13
x_4	0	3	2	1	0	1	2
x_3	0	-1	-1	0	1	-1	2

(۱) -۱۶

(۲) $-\frac{31}{2}$

(۳) -۱۴

(۴) $-\frac{27}{2}$

۴۰- در یک تکرار از روش -M بزرگ داریم:

$x_B = (x_1, R_1, R_2)$

که R_i ، متغیر مصنوعی متناظر با محدودیت i ام است. فرض کنید x_k متغیر غیر پایه‌ای وارد شونده است و y_k ستون زیر x_k در جدول روش -M بزرگ است. آنگاه $y_{2k} + y_{3k}$ همواره ... است.

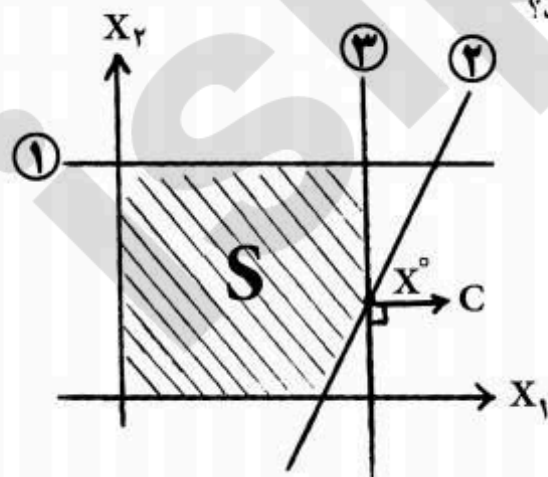
(۱) نامنفی

(۲) نامثبت

(۳) منفی

(۴) مثبت

۴۱- مجموعه S در شکل زیر ناحیه شدنی یک مساله برنامه‌ریزی خطی کمینه‌سازی (می‌نیمم‌سازی) است. عدد نوشته شده در کنار هر قید، شماره آن را نشان می‌دهد. s_i را متغیر کمکی متناظر با قید i ام بگیرید و فرض کنید متغیرهای s_2 و s_3 در نقطه رأسی x^0 غیر پایه‌ای هستند. مقدار $z_j - c_j$ برای متغیرهای s_2 و s_3 ، در سطر مربوط به تابع هدف جدول متناظر با x^0 به ترتیب کدامند؟



(۱) مثبت و مثبت

(۲) مثبت و منفی

(۳) صفر و منفی

(۴) صفر و مثبت

۴۲- مساله (P) را به صورت زیر در نظر بگیرید:

$$\begin{aligned} \min Z &= c^T x + \alpha \sum_{i=1}^m y_i \\ \text{s.t. } Ax + y &= b \\ x &\geq 0 \\ y &\geq 0 \end{aligned} \quad (P)$$

اگر به ازای یک $\alpha > 0$ ، مساله (P) نامتناهی باشد، آن گاه در مورد مساله زیر

$$\begin{aligned} \min \bar{Z} &= c^T x \\ \text{s.t. } Ax &= b \\ x &\geq 0 \end{aligned}$$

گزینه درست کدام است؟

- (۱) نامتناهی (بی کران) است.
- (۲) ناشدنی است.
- (۳) می تواند نامتناهی (بی کران) باشد یا ناشدنی باشد یا جواب بهینه داشته باشد.
- (۴) یا ناشدنی است یا نامتناهی .

۴۳- مساله های (P) و (\bar{P}) را به صورت زیر در نظر بگیرید:

$$\begin{aligned} \min Z &= c^T x \\ \text{s.t. } Ax &= b \\ x &\geq 0 \end{aligned} \quad (P)$$

$$\begin{aligned} \min \bar{Z} &= c^T x \\ \text{s.t. } Ax &= \bar{b} \\ x &\geq 0 \end{aligned} \quad (\bar{P})$$

اگر مساله (P) جواب بهینه داشته باشد، آن گاه دوگان مساله (\bar{P})

- (۱) می تواند نامتناهی (بی کران) باشد
- (۲) می تواند ناشدنی باشد
- (۳) جواب بهینه دارد
- (۴) نامتناهی (بی کران) است

۴۴- فرض کنید \bar{x} یک جواب برای دستگاه (P) به صورت

$$Ax = b$$

$$x \geq 0 \quad (P)$$

و $\bar{d} \neq 0$ یک جواب بهینه برای مساله به صورت زیر باشد.

$$\text{Max } \|d\|_1$$

$$\text{s.t. } Ad = 0$$

$$d \leq 0$$

گزینه صحیح کدام است؟

(۱) $\bar{x} + \alpha \bar{d}$ ، به ازای هر $\alpha \leq 0$ ، جواب دستگاه (P) است.

(۲) $\bar{x} + \alpha \bar{d}$ ، به ازای هر $\alpha \geq 0$ ، جواب دستگاه (P) است.

(۳) $\bar{x} + \alpha \bar{d}$ ، به ازای هر $\alpha \in \mathbb{R}$ ، جواب دستگاه (P) است.

(۴) $\bar{x} + \alpha \bar{d}$ ، به ازای هر $\alpha \neq 0$ ، جواب دستگاه (P) است.

۴۵- اگر $y \leq 0$ موجود باشد به طوری که $A^T y = 0$ و $y^T b < 0$ ، آنگاه دستگاه ... است.

(۱) $Ax = b$ شدنی

(۲) $Ax \geq b$ ناشدنی

(۳) $Ax \geq b$ ، $x \geq 0$ شدنی

(۴) $Ax = b$ ، $x \geq 0$ شدنی

