

318F

318

F

نام:

نام خانوادگی:

محل امضا:

صبح جمعه

۹۳/۱۲/۱۵

دفترچه شماره ۱ از ۲



جمهوری اسلامی ایران
وزارت علوم، تحقیقات و فناوری
سازمان سنجش آموزش کشور

اگر دانشگاه اصلاح شود مملکت اصلاح می‌شود.

امام خمینی (ره)

آزمون ورودی
دوره‌های دکتری (نیمه متمرکز) داخل - سال ۱۳۹۴

علوم و فناوری نانو - نانوفیزیک
(کد ۲۲۳۷)

مدت پاسخگویی: ۱۵۰ دقیقه

تعداد سؤال: ۴۵

عنوان مواد امتحانی، تعداد و شماره سؤالات

ردیف	مواد امتحانی	تعداد سؤال	از شماره	تا شماره
۱	مجموعه دروس تخصصی (فیزیک پایه ۱ و ۲ و ۳ (شامل کل کتاب فیزیک هالیدی آخرین ویرایش) - مکانیک کوانتومی پیشرفته - الکتروپنایمیک - مکانیک آماری پیشرفته ۱- مبانی نانوتکنولوژی)	۴۵	۱	۴۵

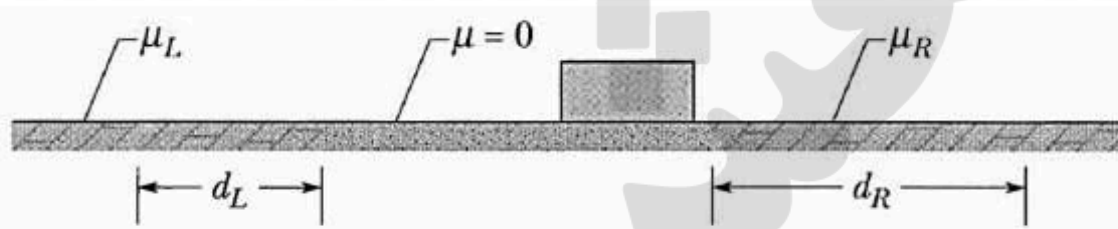
این آزمون نمره منفی دارد.

استفاده از ماشین حساب مجاز نیست.

اسفند ماه - سال ۱۳۹۳

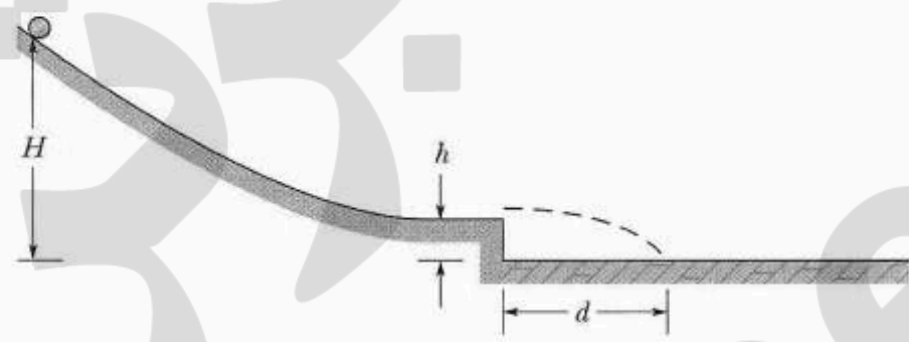
حق چاپ، تکثیر و انتشار سؤالات به هر روش (الکترونیکی و ...) پس از برگزاری آزمون، برای تمامی اشخاص حقیقی و حقوقی تنها با مجوز این سازمان مجاز می‌باشد و با متخلفین برابر مقررات رفتار می‌شود.

۱- مطابق شکل زیر قطعه‌ای روی یک سطح افقی در حال سکون قرار دارد. در یک لحظه این جسم منفجر شده و به دو قطعه L و R تقسیم می‌شود. هر یک از این دو قطعه ابتدا روی سطحی بدون اصطکاک و سپس روی سطح با اصطکاک حرکت می‌کنند. قطعه L (چپ) با جرم 6 kg با ضریب اصطکاک $\mu_L = 0.8$ مواجه شده و در فاصله $d_L = 0.4 \text{ m}$ متوقف می‌شود. قطعه R (راست) با ضریب اصطکاک $\mu_R = 0.3$ مواجه شده و در فاصله $d_R = 0.6 \text{ m}$ متوقف می‌شود. جرم قطعه R چند کیلوگرم است؟



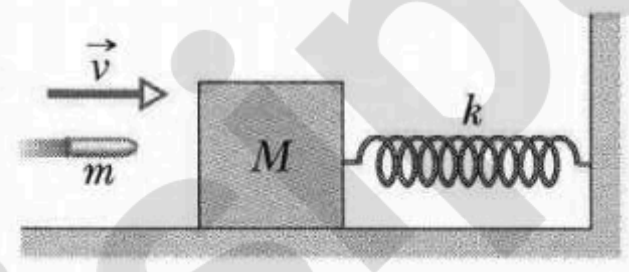
- (۱) ۸
- (۲) ۱۲
- (۳) ۳
- (۴) ۴/۵

۲- استوانه توپر ناهمگنی به جرم M و شعاع R از روی سطح شیب‌داری مطابق شکل زیر با حرکت غلتشی کامل از حالت سکون از ارتفاع $H = 90 \text{ cm}$ به پایین حرکت می‌کند و در ارتفاع $h = 10 \text{ cm}$ از سطح شیب‌دار جدا شده و در نقطه‌ای به فاصله $d = 50 \text{ cm}$ از پایین سطح شیب‌دار با سطح افقی برخورد می‌کند. اگر گشتاور ماند استوانه حول محورش به صورت $I = \beta MR^2$ باشد مقدار β کدام است؟



- (۱) ۰/۷۸
- (۲) ۰/۲۰
- (۳) ۰/۲۸
- (۴) ۱/۲۰

۳- جسمی به جرم $M = 10 \text{ kg}$ در حالت سکون روی سطح افقی بدون اصطکاکی قرار دارد و مطابق شکل زیر به یک فنر سبک با ثابت فنر 4000 N/m متصل است. گلوله‌ای به جرم $m = 20 \text{ g}$ و سرعت افقی $v = 600 \text{ m/s}$ به این جسم برخورد می‌کند و در داخل آن جای می‌گیرد. اگر مقدار فشردگی فنر در حین جایگزین شدن گلوله در جسم ناچیز باشد، تندی جسم درست بعد از برخورد، تقریباً چند متر بر ثانیه است؟

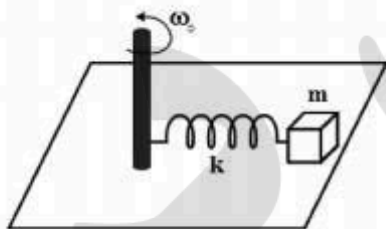


- (۱) ۲/۴
- (۲) ۱/۲
- (۳) ۲۰۰
- (۴) ۴۰۰

۴- در سوال ۳ دامنه حرکت نوسانی جسم پس از جایگزین شدن گلوله در جسم چند سانتیمتر است؟

- (۱) ۱/۵
- (۲) ۳
- (۳) ۱۲
- (۴) ۶

۵- در شکل زیر مکعب m به فنر سبکی با طول آزاد ℓ_0 و ثابت فنر k متصل است. سر دیگر فنر به میله قائم ثابتی متصل است و میله با سرعت زاویه‌ای ثابت ω_0 به دور خود در حال چرخش است. مکعب روی سطح افقی بدون اصطکاکی قرار دارد. با فرض آن که $m\omega_0^2 < k$ باشد، انرژی مکانیکی مجموعه مکعب و فنر کدام است؟



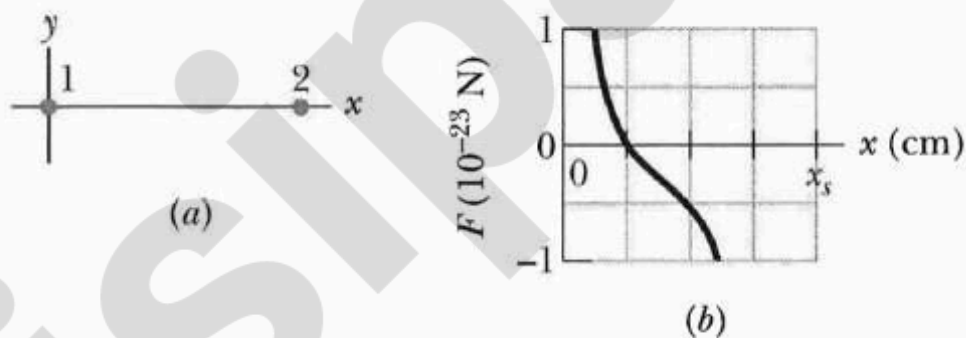
- (۱) $\frac{1}{2} m \omega_0^2 \ell_0^2 \frac{1 + m \omega_0^2 / k}{1 - m \omega_0^2 / k}$
- (۲) $\frac{1}{2} m \omega_0^2 \ell_0^2 \left(\frac{1 + m \omega_0^2 / k}{1 - m \omega_0^2 / k} \right)^2$
- (۳) $\frac{1}{2} m \omega_0^2 \ell_0^2 \frac{1 + m \omega_0^2 / k}{(1 - m \omega_0^2 / k)^2}$
- (۴) $\frac{1}{2} m \omega_0^2 \ell_0^2 \frac{1}{(1 - m \omega_0^2 / k)^2}$

۶- در شکل (a) ذره اول با بار q_1 در نقطه $x=0$ و ذره دوم با بار q_2 در نقطه $x=20\text{ cm}$ هر دو ساکن نگه

داشته شده‌اند. ذره سوم با بار $q_3 = 8 \times 10^{-19}\text{ C}$ در روی خط واصل دو ذره و در فاصله میان آن دو

قرار داده می‌شود. در شکل (b) تغییرات اندازه نیروی برآیند وارد بر ذره سوم بر حسب x (فاصله آن تا

ذره اول) داده شده است. علامت بار q_2 و نسبت $\frac{q_2}{q_1}$ کدام است؟ در شکل (b) هر واحد محور x ها برابر



۵ cm است.

- (۱) منفی، ۹-
- (۲) منفی، ۳-
- (۳) مثبت، ۳
- (۴) مثبت، ۹

۷- درون تیغه نارسانای بسیار بزرگی به ضخامت 10 mm بار الکتریکی با چگالی حجمی یکنواخت 6 fC/m^3 توزیع شده است. اندازه میدان الکتریکی در نقطه‌ای داخل تیغه و به فاصله 4 mm از وسط

تیغه چند $\mu\text{N/C}$ است؟

(۱) $2/71$

(۲) $6/12$

(۳) $4/06$

(۴) $0/68$

۸- درون یک پوسته استوانه‌ای عایق بسیار طویل به شعاع داخلی R و شعاع خارجی $3R$ بار الکتریکی با

چگالی حجمی $\rho(r) = \rho_0 \frac{R}{r}$ توزیع شده است که r فاصله یک نقطه از محور استوانه و ρ_0 مقدار ثابتی

است. اندازه اختلاف پتانسیل سطح داخلی و خارجی استوانه کدام است؟

(۱) $\frac{\rho_0 R^2}{3\epsilon_0} \ln 3$

(۲) $\frac{\rho_0 R^2}{3\epsilon_0} (2 + \ln 3)$

(۳) $\frac{\rho_0 R^2}{\epsilon_0} (2 - \ln 3)$

(۴) $\frac{\rho_0 R^2}{\epsilon_0} (1 - \ln 3)$

۹- بار $1/6\text{ }\mu\text{C}$ روی حلقه‌ای به شعاع 40 cm به طور یکنواخت توزیع شده است. الکترونی با بار $-e$ روی

محور تقارن حلقه در فاصله z از مرکز حلقه قرار دارد. اگر $z \ll R$ باشد، بسامد زاویه‌ای نوسانات الکترون

حول مرکز حلقه، تقریباً چند رادیان بر ثانیه است؟

(۱) $1/4 \times 10^8$

(۲) 2×10^8

(۳) $6/4 \times 10^9$

(۴) $4/6 \times 10^9$

۱۰- سیم پیچ استوانه‌ای به طول 150 cm و سطح مقطع 2 cm^2 دارای 1000 دور سیم است و جریان 5 A از سیم پیچ عبور می‌کند. با چشم پوشی از اثر لبه‌ها انرژی مغناطیسی کل ذخیره شده در این سیم پیچ چند ژول است؟

- (۱) $4/2 \times 10^{-1}$
 (۲) $2/1 \times 10^{-1}$
 (۳) $4/2 \times 10^{-3}$
 (۴) $2/1 \times 10^{-3}$

۱۱- دیوار یک اتاق بزرگ از صفحات آکوستیکی پوشانده شده که در این صفحات سوراخ‌های ریزی است که مرکزهای دو سوراخ مجاور از هم 6 mm فاصله دارند. در شرایط ایده‌آل یک فرد با قطر مردمک چشم 4 mm تا چه فاصله‌ای بر حسب متر می‌تواند از دیوار دور شده و همچنان سوراخ‌ها را از هم تمیز دهد؟ طول موج نور اتاق 550 nm است.

- (۱) $35/8$
 (۲) $43/6$
 (۳) $53/2$
 (۴) $68/8$

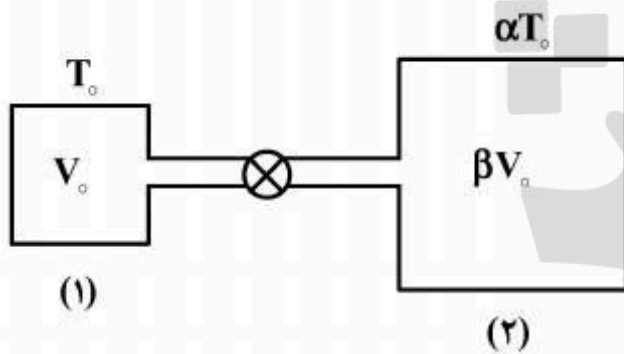
۱۲- حداقل تعداد خطوط یک توری پراش چقدر باشد تا دو خط طیفی که تفاوت طول موج آن‌ها 3 \AA است در مرتبه دوم پراش از هم تفکیک شوند. طول موج متوسط این دو خط طیفی 6000 \AA است.

- (۱) 3000
 (۲) 2000
 (۳) 1000
 (۴) 4000

۱۳- آمبولانسی روی مسیر مستقیم افقی میان ایستگاه A به سمت ایستگاه B در حال حرکت است. اگر بسامد امواج دریافتی در ایستگاه B ، $1/2$ برابر بسامد امواج دریافتی در ایستگاه A باشد، تندی آمبولانس چند متر بر ثانیه است؟ تندی صوت در هوا 330 m/s است.

- (۱) 75
 (۲) 66
 (۳) 20
 (۴) 30

۱۴- در شکل زیر دو مخزن از طریق یک شیر به یکدیگر متصل هستند. هر دو مخزن حاوی گاز ایده‌ال یکسانی هستند. حجم مخزن‌های ۱ و ۲ به ترتیب برابر V_0 و βV_0 است. ابتدا شیر بسته است و n_1 مول گاز در مخزن ۱ با دمای T_0 و n_2 مول گاز در مخزن ۲ با دمای αT_0 موجود است. بعد از باز شدن شیر میان دو مخزن و رسیدن به حالت تعادل، دمای گاز به λT_0 می‌رسد. فشار نهایی مجموعه کدام است؟



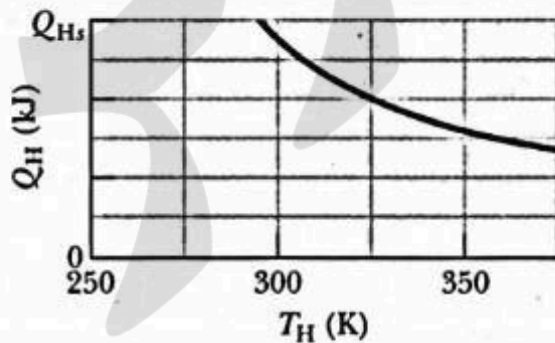
$$\frac{\lambda}{1+\beta} \frac{(n_1 + \alpha n_2)RT_0}{V_0} \quad (1)$$

$$\frac{\lambda}{1+\beta} \frac{(n_1 + n_2)RT_0}{V_0} \quad (2)$$

$$\frac{\lambda}{\alpha + \beta} \frac{(n_1 + n_2)RT_0}{V_0} \quad (3)$$

$$\frac{\lambda}{\alpha + \beta} \frac{(n_1 + \beta n_2)RT_0}{V_0} \quad (4)$$

۱۵- یک ماشین کارنو چنان طراحی شده که در هر چرخه مقدار ثابت معین W_0 کار تولید می‌کند. دمای چشمه سرد مقدار ثابت $T_L = 25^\circ \text{K}$ و دمای چشمه گرم T_H قابل تنظیم است. اگر نمودار Q_H (گرمایی که چشمه گرم به ماده کار ماشین در هر چرخه می‌دهد) برحسب T_H به شکل نمودار زیر باشد، در حالتی که T_H برابر عدد 55°K تنظیم شود، مقدار Q_H چند کیلوژول است؟ در نمودار زیر هر واحد محور قائم برابر 7kJ است.



۱۱ (۱)

۹/۵ (۲)

۱۸ (۳)

۱۴ (۴)

۱۶- هامیلتونی یک ذره با اسپین ۱ به شکل $H = \alpha S_z^2 + \beta (S_x^2 - S_y^2)$ است که در آن α و β ضریب‌های

ثابت مثبتی هستند و $\alpha \gg \beta$. انرژی حالت پایه این ذره تا مرتبه اول β کدام است؟

(۱) صفر

(۲) $2\beta \hbar^2$

(۳) $(\alpha - 2\beta) \hbar^2$

(۴) $(\alpha - \beta) \hbar^2$

۱۷- نوسانگر هماهنگ یک بعدی به جرم m و بسامد زاویه‌ای ω در راستای x در حالت $|\beta\rangle = e^{\beta a^\dagger - \beta^* a} |0\rangle$ است که $|0\rangle$ حالت پایه نوسانگر، a عملگر پایین‌بر و β ضریب ثابت مختلطی است. مقدار متوسط عملگر x در حالت $|\beta\rangle$ کدام است؟

$$\sqrt{\frac{2\hbar|\beta|}{m\omega}} \quad (1)$$

$$\sqrt{\frac{\hbar|\beta|}{m\omega}} \quad (2)$$

$$\sqrt{\frac{2\hbar}{m\omega}} \operatorname{Im}\beta \quad (3)$$

$$\sqrt{\frac{2\hbar}{m\omega}} \operatorname{Re}\beta \quad (4)$$

۱۸- ذره بارداری به جرم m و بار الکتریکی q در میدان مغناطیسی با پتانسیل برداری $\vec{A}(\vec{x}, t)$ حرکت می‌کند. اگر مولفه x_i مولفه i ام عملگر مکان و p_j مولفه j ام عملگر تکانه خطی کانونیک آن باشد، حاصل جابجاگر

$$\left[p_j, \frac{dx_k}{dt} \right] \text{ کدام است؟}$$

$$\frac{i\hbar q}{m} \frac{\partial A_j}{\partial x_k} \quad (1)$$

$$\frac{i\hbar q}{m} \frac{\partial A_k}{\partial x_j} \quad (2)$$

$$-\frac{i\hbar q}{m} \delta_{jk} \quad (3)$$

$$(4) \text{ صفر}$$

۱۹- باریکه‌ای از الکترون‌ها حاوی 60° درصد الکترون در حالت اسپینی $|S_z, +\rangle$ و 40° درصد الکترون در حالت

اسپینی $|S_y, +\rangle$ است. متوسط عملگر $S_x + S_y$ در این مجموعه کدام است؟

$$\circ 4\hbar \quad (1)$$

$$\circ 3\hbar \quad (2)$$

$$\circ 2\hbar \quad (3)$$

$$\circ 6\hbar \quad (4)$$

۲۰- هامیلتونی یک ذره به شکل $H = \omega_0 J_z$ است که J_z مولفه سوم عملگر تکانه زاویه‌ای کل ذره و ω_0 ضریب ثابت مثبتی است. متوسط عملگر J_x در زمان دلخواه $t > 0$ کدام است؟ $\langle J_i \rangle_0$ متوسط عملگر J_i در لحظه $t = 0$ است.

$$\langle J_x \rangle_0 \cos \omega_0 t - \langle J_y \rangle_0 \sin \omega_0 t \quad (1)$$

$$\langle J_x \rangle_0 \cos \omega_0 t + \langle J_y \rangle_0 \sin \omega_0 t \quad (2)$$

$$\langle J_y \rangle_0 \cos \omega_0 t - \langle J_z \rangle_0 \sin \omega_0 t \quad (3)$$

$$\langle J_y \rangle_0 \sin \omega_0 t + \langle J_z \rangle_0 \cos \omega_0 t \quad (4)$$

۲۱- برای سیستمی متشکل از دو ذره اسپین $\frac{1}{2}$ ، کدام حالت، ویژه حالت عملگر وارونی زمان است؟ حالت‌های $|\pm\rangle_i$ ویژه حالت‌های عملگر S_z با ویژه مقادیرهای $\pm \hbar/2$ برای ذره i ام هستند.

$$\frac{1}{\sqrt{5}} (|+\rangle_1 |+\rangle_2 + 2|-\rangle_1 |-\rangle_2) \quad (1)$$

$$\frac{1}{\sqrt{2}} (|+\rangle_1 |-\rangle_2 - |-\rangle_1 |+\rangle_2) \quad (2)$$

$$|+\rangle_1 |-\rangle_2 \quad (3)$$

$$|+\rangle_1 |+\rangle_2 \quad (4)$$

۲۲- نوسانگرهماهنگ یک بعدی به جرم m و بسامد زاویه‌ای ω در زمان $t = -\infty$ در حالت پایه خود است. اگر در بازه زمانی $-\infty < t < \infty$ ذره تحت تاثیر انرژی پتانسیل اختلالی $V(x,t) = -\alpha x e^{-\gamma^2 t^2}$ قرار داشته باشد، در تقریب اول اختلال، احتمال گذار به حالت برانگیخته $|n\rangle$ ام نوسانگر با انرژی $E_n = (n + 1/2) \hbar \omega$ کدام است؟

$$\frac{\pi \alpha^\gamma n}{m \hbar \omega \gamma} e^{-\omega^2 / 4 \gamma^2} \quad (1)$$

$$\frac{\pi \alpha^\gamma n^2}{2 m \hbar \omega \gamma} e^{-\omega^2 / \gamma^2} \quad (2)$$

$$\frac{\pi \alpha^\gamma}{m \hbar \omega \gamma} e^{-\omega^2 / 2 \gamma^2} \delta_{n,1} \quad (3)$$

$$\frac{\pi \alpha^\gamma}{2 m \hbar \omega \gamma} e^{-\omega^2 / 2 \gamma^2} \delta_{n,1} \quad (4)$$

۲۳- سطح مقطع کل پراکندگی ذره‌ای به جرم m و انرژی $E = \frac{\hbar^2 k^2}{2m}$ در حد انرژی‌های کم ($ka \ll 1$) از

یک کره نرم با پتانسیل $V(r) = \begin{cases} V_0 & r \leq a \\ 0 & r > a \end{cases}$ در تقریب اول بورن کدام است؟

$$\frac{m^2 V_0 a^6}{\hbar^4} \quad (1)$$

$$\frac{4m^2 V_0 a^6}{9\hbar^4} \quad (2)$$

$$\frac{16\pi m^2 V_0 a^6}{9\hbar^4} \quad (3)$$

$$\frac{4\pi m^2 V_0 a^6}{\hbar^4} \quad (4)$$

۲۴- معادله پواسون برای حلقه نازکی به شعاع R که بار q به طور یکنواخت روی آن توزیع شده، در مختصات دکارتی کدام است؟ مبدا مختصات بر مرکز حلقه و صفحه $x-y$ بر صفحه حلقه منطبق هستند.

$$\nabla^2 \phi(x, y, z) = -\frac{q}{2\pi\epsilon_0 R} \delta(\sqrt{x^2 + y^2} - R) \delta(z) \quad (1)$$

$$\nabla^2 \phi(x, y, z) = \frac{q}{4\pi\epsilon_0 R} \delta(\sqrt{x^2 + y^2} - R) \delta(z) \quad (2)$$

$$\nabla^2 \phi(x, y, z) = -\frac{q}{2\pi\epsilon_0 R^2} \delta(\sqrt{x^2 + y^2} - R) \delta(z) \quad (3)$$

$$\nabla^2 \phi(x, y, z) = -\frac{q}{2\pi\epsilon_0 R} \delta(\sqrt{x^2 + y^2}) \delta(z - R) \quad (4)$$

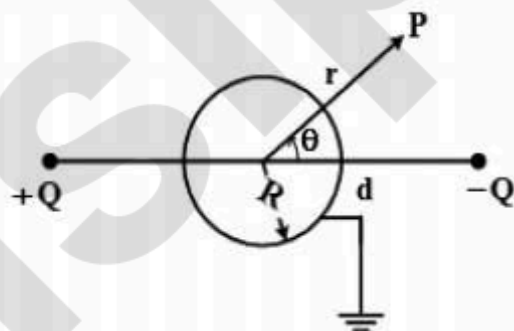
۲۵- کره رسانایی به شعاع R و متصل به زمین را در نظر بگیرید. دو بار الکتریکی Q و $-Q$ هر یک به فاصله $d > R$ از مرکز کره و در طرفین آن مطابق شکل زیر قرار دارند. خط واصل این دو بار از مرکز کره می‌گذرد. پتانسیل الکتریکی در نقطه P خارج از کره و به فاصله r از مرکز آن ($r \gg d$) کدام است؟

$$\frac{Q}{2\pi\epsilon_0 d^2 r^2} (R^2 - r^2) \cos \theta \quad (1)$$

$$\frac{Q}{2\pi\epsilon_0 d^2 r^2} (R^2 - d^2) \cos \theta \quad (2)$$

$$\frac{Q}{4\pi\epsilon_0 d^2 r^2} (R^2 - d^2) \cos \theta \quad (3)$$

$$\frac{Q}{4\pi\epsilon_0 d^2 r^2} (R^2 - r^2) \cos \theta \quad (4)$$



۲۶- یک خازن کروی متشکل از دو پوسته کروی رسانای هم مرکز به شعاع‌های R و $2R$ در نظر گرفته شود.

فضای میان دو پوسته از دی‌الکتریکی با ضریب گذردهی غیریکنواخت $\epsilon(r) = \epsilon_0 \left[1 + \left(\frac{r}{R} \right)^2 \right]$ پر شده

که r و θ مختصه‌های کروی و مبدا مختصات منطبق بر مرکز کره‌ها است. ظرفیت این خازن کدام است؟

$$(1) \quad 12\pi\epsilon_0 R$$

$$(2) \quad \frac{4\pi\epsilon_0 R}{2 - \tan^{-1} 2}$$

$$(3) \quad \frac{16\pi\epsilon_0 R}{\pi - 4 \tan^{-1} 2}$$

$$(4) \quad \frac{16\pi\epsilon_0 R}{2 + \pi - 4 \tan^{-1} 2}$$

۲۷- پوسته کروی عایقی به شعاع داخلی a ، شعاع خارجی $2a$ و ثابت دی‌الکتریک k در نظر گرفته شود.

روی سطح خارجی پوسته، توزیع باری با چگالی سطحی $\sigma_0 \cos \theta$ موجود است. پتانسیل الکتریکی در

ناحیه $0 \leq r \leq a$ کدام است؟ مبدا مختصات بر مرکز کره منطبق است و محور z در امتداد یکی از قطرهای

کره، θ زاویه بردار مکان یک نقطه با محور z و σ_0 ضریب ثابتی است.

$$(1) \quad \frac{k\sigma_0}{\epsilon_0} \frac{12}{\sqrt{k^2 + 22k + 7}} \left(r - \frac{a^2}{r} \right) \cos \theta$$

$$(2) \quad \frac{k\sigma_0}{\epsilon_0} \frac{12}{\sqrt{k^2 + 22k + 7}} r \cos \theta$$

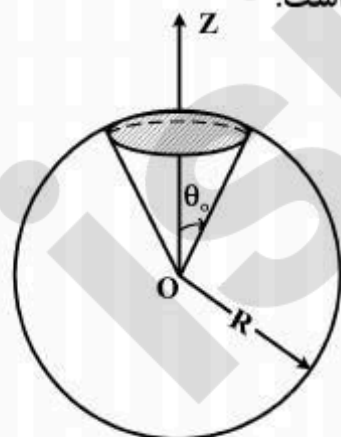
$$(3) \quad \frac{\sigma_0}{3k\epsilon_0} r \cos \theta$$

$$(4) \quad \frac{\sigma_0 a}{3k\epsilon_0}$$

۲۸- در ناحیه‌ای از فضا پتانسیل برداری در مختصات کروی به شکل $\vec{A}(r, \theta) = \beta \frac{1 - \cos \theta}{r \sin \theta} \hat{\phi}$ وجود دارد

که β ضریب ثابتی است. شار میدان مغناطیسی گذرنده از کلاهکی از سطح کره‌ای به شعاع R مطابق

شکل زیر محصور در $0 \leq \theta \leq \theta_0$ کدام است؟ مبدا مختصات منطبق بر مرکز کره است.



$$(1) \quad 4\pi\beta \sin^2 \theta_0$$

$$(2) \quad 2\pi\beta \cos \theta_0$$

$$(3) \quad 4\pi\beta \sin^2 \left(\frac{\theta_0}{2} \right)$$

$$(4) \quad 2\pi\beta \sin^2 \left(\frac{\theta_0}{2} \right)$$

۲۹- فرض شود در ناحیه‌ای از فضا یک میدان الکترواستاتیکی و نیز یک میدان مغناطواستاتیکی وجود دارد.

اگر \vec{S} بردار پوینتینگ و سطح S_0 سطح بسته دلخواهی در فضا باشد، کدام عبارت نا درست است؟

(۱) در تمام نقاط این ناحیه $\vec{\nabla} \cdot \vec{S}$ صفر است.

(۲) ممکن است انتگرال $\oint_{S_0} \vec{S} \cdot \hat{n} da$ غیر صفر باشد.

(۳) همواره انتگرال $\oint_{S_0} \vec{S} \cdot \hat{n} da$ صفر است.

(۴) ممکن است در برخی نقاط این ناحیه مقدار کمیت $\vec{S} \cdot \hat{n}$ غیر صفر باشد.

۳۰- یک کره عایق به شعاع R و بار الکتریکی Q ، با توزیع حجمی یکنواخت، حول یکی از قطره‌های خود با

سرعت زاویه‌ای ω در حال چرخش است. اندازه گشتاور دوقطبی مغناطیسی این کره کدام است؟

$$(۱) \frac{2}{15} Q \omega R^2$$

$$(۲) \frac{1}{15} Q \omega R^2$$

$$(۳) \frac{2}{5} Q \omega R^2$$

$$(۴) \frac{1}{5} Q \omega R^2$$

۳۱- ذره‌ای در حرکت یک بعدی روی محور x به طور جهشی از مبدا مختصات به سمت جلو

حرکت می‌کند. این ذره در هر جهش با احتمال $\frac{2}{3}$ به اندازه l_0 به سمت راست و با

احتمال $\frac{1}{3}$ به اندازه l_0 به سمت چپ جابجا می‌شود. بعد از N جهش مقدار متوسط

جابجایی ذره و انحراف معیار جابجایی خالص به سمت راست کدام است؟

$$(۱) \sqrt{\frac{8N}{9}} l_0 \quad , \quad \frac{1}{3} N l_0$$

$$(۲) \sqrt{\frac{8N}{9}} l_0 \quad , \quad \frac{2}{3} N l_0$$

$$(۳) \sqrt{\frac{2N}{9}} l_0 \quad , \quad \frac{1}{3} N l_0$$

$$(۴) \sqrt{\frac{4N}{9}} l_0 \quad , \quad \frac{2}{3} N l_0$$

۳۲- تابع توزیع تندی ذرات یک سیستم کلاسیکی در دمای تعادلی T به شکل

$$f(v) = \left(\frac{m}{2\pi k_B T} \right)^{3/2} 4\pi n v^2 e^{-\frac{mv^2}{2k_B T}}$$

است که در آن n تعداد ذرات در واحد حجم

سیستم و m جرم هر ذره آن است. متوسط کمیت $\frac{1}{v}$ کدام است؟

$$\sqrt{\frac{m}{2\pi k_B T}} \quad (1)$$

$$\frac{4}{3} \sqrt{\frac{m}{\pi k_B T}} \quad (2)$$

$$\sqrt{\frac{2m}{\pi k_B T}} \quad (3)$$

$$\sqrt{\frac{2m}{3\pi k_B T}} \quad (4)$$

۳۳- مجموعه‌ای متشکل از N ذره با اسپین $\frac{1}{2}$ و گشتاور مغناطیسی μ در دمای تعادلی T در یک میدان

یکنواخت \vec{B}_0 قرار دارند. ظرفیت گرمایی این مجموعه کدام است؟ $\beta = 1/k_B T$

$$2Nk_B \frac{(\mu B_0 \beta / 2)^2}{\cosh^2(\mu B_0 \beta / 2)} \quad (1)$$

$$Nk_B \frac{(\mu B_0 \beta)^2}{\cosh^2(\mu B_0 \beta)} \quad (2)$$

$$Nk_B \frac{(\mu B_0 \beta / 2)^2}{2 \cosh^2(\mu B_0 \beta / 2)} \quad (3)$$

$$Nk_B \frac{(\mu B_0 \beta)^2}{2 \cosh^2(\mu B_0 \beta)} \quad (4)$$

۳۴- آنتروپی مولی یک گاز ایده‌ال در دمای T به شکل $S = N_A k_B \left[\ln \left(\left(\frac{mkT}{2\pi h^2} \right)^{3/2} \frac{V}{N_A} \right) + \frac{5}{2} \right]$ است

که m جرم هر یک از ذرات گاز، V حجم گاز، k_B ثابت بولتزمن و N_A عدد آووگادرو است. پتانسیل شیمیایی به ازای هر ذره گاز کدام است؟

$$-k_B T \ln \left[\left(\frac{mkT}{2\pi h^2} \right)^{3/2} \frac{V}{N_A} + \frac{3}{2} \right] \quad (1)$$

$$k_B T \ln \left[\left(\frac{mkT}{2\pi h^2} \right)^{3/2} \frac{V}{N_A} + \frac{3}{2} \right] \quad (2)$$

$$k_B T \ln \left[\left(\frac{mkT}{2\pi h^2} \right)^{3/2} \frac{V}{N_A} \right] \quad (3)$$

$$-k_B T \ln \left[\left(\frac{mkT}{2\pi h^2} \right)^{3/2} \frac{V}{N_A} \right] \quad (4)$$

۳۵- برای یک گاز فوتونی در دمای T و حجم V انرژی داخلی به شکل $\frac{\pi^2 (k_B T)^4 V}{15 h^3 c^3}$ است. آنتروپی این

گاز کدام است؟

$$\frac{4\pi^2 k_B V}{45} \left(\frac{k_B T}{hc} \right)^3 \quad (1)$$

$$\frac{2\pi^2 k_B V}{45} \left(\frac{k_B T}{hc} \right)^3 \quad (2)$$

$$\frac{4\pi^2 k_B V}{15} \left(\frac{k_B T}{hc} \right)^3 \quad (3)$$

$$\frac{2\pi^2 k_B V}{15} \left(\frac{k_B T}{hc} \right)^3 \quad (4)$$

۳۶- یک نمک پارامغناطیس متشکل از n یون مغناطیسی در واحد حجم در دمای تعادلی T در معرض یک میدان مغناطیسی ثابت و یکنواخت $\vec{B} = B_0 \hat{k}$ قرار دارد. گشتاور دو قطبی مغناطیسی هر یون $\vec{\mu} = -\mu_B g_j \vec{J}$ است که \vec{J} بردار تکانه زاویه‌ای کل هر یون است. اندازه بردار مغناطش این نمک کدام است؟ $x = \mu_B g_j B_0 / (k_B T)$

$$n \mu_B g_j \left[j \coth(jx) - \frac{1}{2} \coth\left(\frac{x}{2}\right) \right] \quad (1)$$

$$n \mu_B g_j \left[j \tanh(jx) - \frac{1}{2} \tanh\left(\frac{x}{2}\right) \right] \quad (2)$$

$$n \mu_B g_j \left[\left(j + \frac{1}{2}\right) \coth\left(\left(j + \frac{1}{2}\right)x\right) - \frac{1}{2} \coth\left(\frac{x}{2}\right) \right] \quad (3)$$

$$n \mu_B g_j \left[\left(j + \frac{1}{2}\right) \tanh\left(\left(j + \frac{1}{2}\right)x\right) - \frac{1}{2} \tanh\left(\frac{x}{2}\right) \right] \quad (4)$$

۳۷- چگالی تعداد نوترون‌ها در یک ستاره نوترونی $4 \times 10^{44} \text{ m}^{-3}$ است. دمای فرمی این ستاره تقریباً چند کلوین است؟ جرم نوترون $1.67 \times 10^{-27} \text{ kg}$ است.

$$10^{18} \quad (1)$$

$$10^{12} \quad (2)$$

$$10^{27} \quad (3)$$

$$10^9 \quad (4)$$

۳۸- نانو ذرات با کمترین حجم و بیشترین چگالی دارای ساختار هندسی ... هستند و در این ساختار تعداد نزدیکترین همسایه به هر ذره ... است.

$$12 \quad \text{HCP یا FCC} \quad (1)$$

$$12 \quad \text{BCC یا FCC} \quad (2)$$

$$8 \quad \text{فقط FCC} \quad (3)$$

$$8 \quad \text{فقط HCP} \quad (4)$$

۳۹- نانو لوله‌های کربنی تک دیواره با اندیس‌های $(5,2)$ ، $(4,0)$ ، $(9,0)$ و $(7,7)$ به ترتیب از راست به چپ از لحاظ ساختار نواری ... هستند.

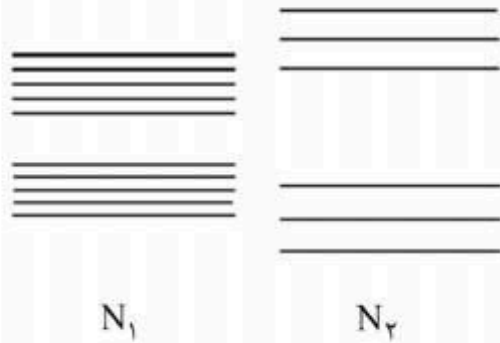
$$(1) \quad \text{نیمه‌رسانا، نیمه‌رسانا، رسانا، رسانا}$$

$$(2) \quad \text{رسانا، رسانا، نیمه‌رسانا، نیمه‌رسانا}$$

$$(3) \quad \text{نیمه‌رسانا، رسانا، نیمه‌رسانا، رسانا}$$

$$(4) \quad \text{رسانا، نیمه‌رسانا، رسانا، رسانا}$$

۴۰- در شکل زیر برای یک عنصر فلزی ترازهای انرژی در ناحیه ظرفیت برای دو خوشه با تعداد اتم‌های N_1 و N_2 نشان داده شده است. کدام عبارت درست است؟



$$(1) N_2 > N_1$$

$$(2) N_1 > N_2$$

$$(3) N_2 = N_1 \text{ ولی خوشه } N_1 \text{ در دمای بیشتری از خوشه } N_2 \text{ قرار دارد.}$$

$$(4) \text{ فاصله ترازهای انرژی ربطی به اندازه خوشه ندارد.}$$

۴۱- میکروسکوپ تونلی روبشی (STM) برای آنالیز سطوح ... و میکروسکوپ نیروی اتمی (AFM) برای آنالیز سطوح ... به کار می‌رود.

$$(1) \text{ فلزی و غیر فلزی ، فلزی و غیر فلزی}$$

$$(2) \text{ فقط غیر فلزی ، فقط فلزی}$$

$$(3) \text{ فقط فلزی ، فلزی و غیر فلزی}$$

$$(4) \text{ فقط فلزی ، فقط غیر فلزی}$$

۴۲- کدام عبارت در مورد گرافن (graphene) نادرست است؟

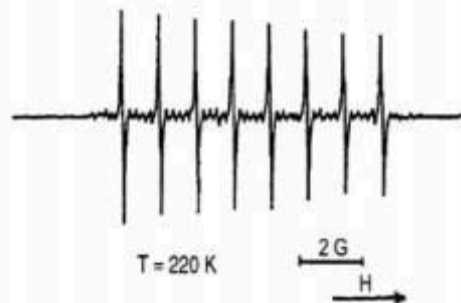
$$(1) \text{ هدایت حرارتی گرافن بسیار بزرگ در حدود } 5000 \text{ W / K} \cdot \text{m} \text{ است.}$$

$$(2) \text{ موبیلیته گرافن معلق، حدود موبیلیته سلیسیم است.}$$

$$(3) \text{ ساختار نواری گرافن خالص بدون گاف یعنی شبه فلز (semimetal) است.}$$

$$(4) \text{ گرافن را می‌توان در مقیاس ده گرم به روش تخلیه الکتریکی (arc discharge) در محیط هوا یا هیدروژن } H_2 \text{ تولید کرد.}$$

۴۳- شکل زیر طیف تشدید پارامغناطیسی الکترون (EPR) مربوط به مولکول فولرین درون وجهی LaC_{82} در دمای 220 K است. محور افقی بر حسب میدان مغناطیسی و بازه نشان داده شده در راستای افقی نشانگر ۲ گاوس است. ۸ قله مشاهده شده فوق ظریف، بیانگر این واقعیت است که ...



- ۱) الکترون جفت نشده آزادی در قفس کربنی وجود دارد که با اسپین هسته‌ی اتم لانتانیم $\left(I = \frac{7}{2}\right)$ برهمکنش کرده است.
- ۲) الکترون جفت نشده آزادی در قفس کربنی وجود دارد که با اسپین هسته‌ی اتم لانتانیم $(I = 8)$ برهمکنش کرده است.
- ۳) اسپین هسته‌ی اتم لانتانیم $(I = 4)$ با میدان مغناطیسی ناشی از حرکت الکترون‌های σ در قفس کربنی برهمکنش کرده است.
- ۴) ۸ نوع اتم غیر هم ارز در مولکول LaC_{82} وجود دارد.

۴۴- مواد ساخته شده از نانو ذرات فرومغناطیسی تک حوزه با مغناطش‌های کاتوره‌ای جهت‌گیری شده در یک ماتریس غیرمغناطیسی از خود اثر مقاومت مغناطیسی بزرگ (GMR) نشان می‌دهند. این مقاومت مغناطیسی بر خلاف مواد لایه‌ای ... است. اعمال میدان ... مقاومت الکتریکی را ... می‌دهد. اثر این میدان بر مقاومت الکتریکی با کاهش اندازه‌ی ذرات ... می‌یابد.

- ۱) همسانگرد، مغناطیسی، کاهش، کاهش
- ۲) ناهمسانگرد، مغناطیسی، افزایش، افزایش
- ۳) همسانگرد، مغناطیسی، کاهش، افزایش
- ۴) ناهمسانگرد، الکتریکی، افزایش، کاهش

۴۵- در پراکندگی کشسان امواج الکترومغناطیسی از نانوذرات کروی هر گاه اندازه ذرات نسبت به طول موج تابشی ... باشد، پراکندگی از نوع ... و هرگاه اندازه نانوذرات ... با طول موج تابشی باشد، پراکندگی از نوع ... است.

- ۱) بسیار کوچکتر، مای، قابل مقایسه، ریلی
- ۲) بسیار بزرگتر، ریلی، بسیار کوچکتر، رامان
- ۳) قابل مقایسه، رامان، بسیار بزرگتر، مای
- ۴) بسیار کوچکتر، ریلی، قابل مقایسه، مای