

177E

کد کنترل

177

E

نام:

نام خانوادگی:

محل امضا:



«اگر دانشگاه اصلاح شود مملکت اصلاح می شود.»

امام خمینی (ره)

صبح جمعه

۱۳۹۶/۱۲/۴

دفترچه شماره (۱)

جمهوری اسلامی ایران  
وزارت علوم، تحقیقات و فناوری  
سازمان سنجش آموزش کشور

آزمون ورودی دوره دکتری (نیمه متمرکز) - سال ۱۳۹۷

رشته علوم و مهندسی آب - سازه های آبی (کد ۲۴۲۸)

مدت پاسخگویی: ۱۲۰ دقیقه

تعداد سؤال: ۸۰

عنوان مواد امتحانی، تعداد و شماره سؤالات

ردیف	مواد امتحانی	تعداد سؤال	از شماره	تا شماره
۱	مجموعه دروس تخصصی: ریاضیات (۱،۲،۳) - مکانیک سیالات - هیدرولیک مجاری روباز تکمیلی - هیدرولیک انتقال رسوب ۱ - طراحی سازه های آبی تکمیلی	۸۰	۱	۸۰

استفاده از ماشین حساب مجاز نیست.

این آزمون نمره منفی دارد.

حق چاپ، تکثیر و انتشار سؤالات به هر روش (الکترونیکی و...) پس از برگزاری آزمون، برای تمامی اشخاص حقیقی و حقوقی تنها با مجوز این سازمان مجاز می باشد و با متخلفین برابر مقررات رفتار می شود.

\* داوطلب گرامی، عدم درج مشخصات و امضا در مندرجات جدول ذیل، به منزله عدم حضور شما در جلسه آزمون است.

اینجانب ..... با شماره داوطلبی ..... در جلسه این آزمون شرکت می‌نمایم.

امضا:

-۱ حاصل  $\lim_{x \rightarrow +\infty} (2^{\frac{1}{x}} - 1)x$  ، کدام است؟

(۱)  $\ln 2$

(۲)  $\frac{1}{2}$

(۳)  $\ln \frac{1}{2}$

(۴)  $\frac{1}{2}$

-۲ از رابطه  $y = \frac{x}{y^2 + 1}$  مقدار  $\frac{d^2y}{dx^2}$  به ازای  $y = 1$  کدام است؟

(۱)  $-\frac{3}{16}$

(۲)  $-\frac{3}{22}$

(۳)  $-\frac{1}{8}$

(۴)  $-\frac{3}{8}$

-۳ دایره‌ای در صفحه  $xOy$  بر سهمی  $y = x^2 + 1$  در نقطه  $(1, 2)$  مماس است. اگر مشتق‌های مرتبه دوم دایره و سهمی نسبت به متغیر  $x$  در نقطه  $(1, 2)$  برابر باشند، شعاع دایره کدام است؟

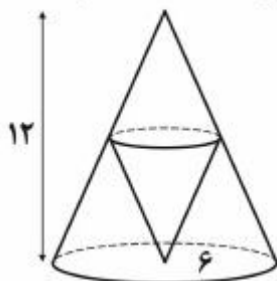
(۱)  $2\sqrt{5}$

(۲)  $3\sqrt{5}$

(۳)  $\frac{3\sqrt{5}}{2}$

(۴)  $\frac{5\sqrt{5}}{2}$

۴- در مخروط قائمی به شعاع قاعده ۶ و ارتفاع ۱۲ واحد، مخروط قائم دیگری چنان محاط شده است که رأس آن در مرکز قاعده مخروط مفروض و قاعده آن‌ها موازی یکدیگر می‌باشند. ماکزیمم حجم مخروط محاط شده کدام است؟



(۱)  $24\pi$

(۲)  $32\pi$

(۳)  $\frac{64}{3}\pi$

(۴)  $\frac{128}{3}\pi$

۵- یکی از ریشه‌های دوم عدد مختلط  $\frac{2+4i}{1-3i}$  به صورت  $r(\cos\theta + i\sin\theta)$  است، دوتایی  $(r, \theta)$  کدام است؟

(۱)  $(\sqrt[4]{2}, \frac{3\pi}{8})$

(۲)  $(\sqrt[4]{2}, \frac{7\pi}{8})$

(۳)  $(\sqrt{2}, \frac{3\pi}{8})$

(۴)  $(\sqrt{2}, \frac{7\pi}{8})$

۶- طول قوس منحنی بسته  $r = 2(1 - \cos\theta)$ ، کدام است؟

(۱) ۸

(۲) ۱۶

(۳)  $8\sqrt{2}$

(۴)  $12\sqrt{2}$

۷- مساحت ناحیه محدود به منحنی  $y^2 = 2x$  و خط  $x - y = 4$ ، کدام است؟

(۱) ۱۲

(۲) ۱۴

(۳) ۱۶

(۴) ۱۸

۸- نقطه A با مختصات  $(2, 2\sqrt{2})$  روی منحنی  $y^2 = x^3$  طوری حرکت می‌کند که فاصله آن از مبدأ مختصات با

سرعت ثابت ۲ واحد بر ثانیه زیاد می‌شود. مقدار  $\frac{dx}{dt}$  در نقطه A، کدام است؟

(۱)  $\sqrt{2}$

(۲)  $\sqrt{3}$

(۳)  $\frac{\sqrt{3}}{2}$

(۴)  $\frac{\sqrt{2}}{2}$

۹- حجم حاصل از دوران سطح محدود به منحنی  $y = xe^x$  و خطوط  $y = 0$  و  $x = 1$ ، حول محور  $x$  ها کدام است؟

(۱)  $\frac{\pi}{2}(e^2 - 1)$

(۲)  $\frac{\pi}{2}(e^2 - 2)$

(۳)  $\frac{\pi}{4}(e^2 - 1)$

(۴)  $\frac{\pi}{4}(e^2 + 1)$

۱۰- اگر  $x = uv$ ،  $z = f(x, y)$  و  $y = \frac{u+v}{u-v}$  باشند، حاصل عبارت  $u \frac{\partial z}{\partial u} + v \frac{\partial z}{\partial v}$  کدام است؟

(۱)  $x \frac{\partial z}{\partial x}$

(۲)  $2x \frac{\partial z}{\partial x}$

(۳)  $y \frac{\partial z}{\partial x}$

(۴)  $2y \frac{\partial z}{\partial y}$

۱۱- کوتاه ترین فاصله نقطه  $(1, 2, 2)$  از نقاط کره  $x^2 + y^2 + z^2 = 36$  کدام است؟

(۱) ۱

(۲) ۲

(۳) ۳

(۴) ۴

۱۲- حاصل  $\iint_D x^2 y^2 dx dy$  در ناحیه  $D$  محدود به دایره  $x^2 + y^2 = 1$  کدام است؟

(۱)  $\frac{\pi}{24}$

(۲)  $\frac{\pi}{16}$

(۳)  $\frac{\pi}{15}$

(۴)  $\frac{\pi}{12}$

۱۳- زاویه بین صفحات مماس بر رویه های  $x^2 - 2yz + y^2 = 4$  و  $(2-4a)y^2 - x^2 + az^2 = 1$  در نقطه  $(1, -1, 2)$  چند درجه است؟

(۱) ۳۰

(۲) ۴۵

(۳) ۶۰

(۴) ۹۰

۱۴- اگر  $S$  سطح هرم محدود به صفحات  $x+y+z=4$  و صفحات مختصات باشد، حاصل

$$\iint_S xdy dz + ydx dz + z dx dy$$

کدام است؟

(۱) ۱۶

(۲) ۲۴

(۳) ۳۲

(۴) ۳۶

۱۵- انتگرال  $\oint_C \frac{(x+y) dx - (x-y) dy}{x^2 + y^2}$  در طول دایره  $x^2 + y^2 = a^2$  کدام است؟

(۱)  $-\pi$ (۲)  $-2\pi$ (۳)  $\pi$ (۴)  $2\pi$ 

۱۶- عامل انتگرال ساز معادله دیفرانسیل  $(x^2 + y) dx - x dy = 0$  کدام است؟

(۱)  $\frac{1}{x}$ (۲)  $\frac{1}{y}$ (۳)  $\frac{1}{x^2}$ (۴)  $y^2$ 

۱۷- جواب معادله دیفرانسیل  $y' + 2xy = 2xe^{-x^2}$  گذرا بر نقطه  $(0, 4)$ ، کدام است؟

(۱)  $y = (x^2 + 4)e^{-x^2}$

(۲)  $y = (x + 4)e^{-x^2}$

(۳)  $y = (2x + 4)e^{-x^2}$

(۴)  $y = (x^2 + x + 4)e^{-x^2}$

۱۸- جواب معادله با مشتقات جزئی  $y \frac{\partial z}{\partial y} - x \frac{\partial z}{\partial x} = z$  به کدام صورت می تواند باشد؟

(۱)  $f(xy, \frac{y}{z}) = 0$

(۲)  $f(xy, \frac{x}{z}) = 0$

(۳)  $f(\frac{x}{y}, \frac{z}{x}) = 0$

(۴)  $f(xy, yz) = 0$

۱۹- اگر  $y$  جواب معادله دیفرانسیل  $y''' - y'' + y' - y = 3e^x$  باشد،  $y$  کدام است؟

$$y = c_1 \cos x + c_2 \sin x + \left(c_3 + \frac{3}{4}\right)e^x \quad (1)$$

$$y = c_1 \cos x + c_2 \sin x + \left(c_3 + \frac{3}{4}\right)e^x \quad (2)$$

$$y = c_1 \cos x + c_2 \sin x + \left(c_3 + \frac{3}{4}x\right)e^x \quad (3)$$

$$y = c_1 \cos x + c_2 \sin x + \left(c_3 + \frac{3}{4}x\right)e^x \quad (4)$$

۲۰- اگر  $y(t)$  جواب معادله دیفرانسیل  $y' - 3y = e^t$  با شرط اولیه  $y(0) = 2$  باشد، تبدیل لاپلاس  $y(t)$ ،

$(L\{y(t)\})$  کدام است؟

$$\frac{2s-1}{s^2-4s+3} \quad (1)$$

$$\frac{2s+1}{s^2-4s+3} \quad (2)$$

$$\frac{2s-1}{s^2+4s+3} \quad (3)$$

$$\frac{2s+1}{s^2+4s+3} \quad (4)$$

۲۱- سه مخزن تا ارتفاع  $H$  از آب پر شده‌اند و روزه‌ای در کف آن‌ها به وجود آمده است. اگر مساحت مخازن

$A_1 > A_2 > A_3$  باشد و در سه تراز مختلف قرار گیرند و  $Z_1 > Z_2 > Z_3$  باشد، آنگاه سرعت خروجی آب از

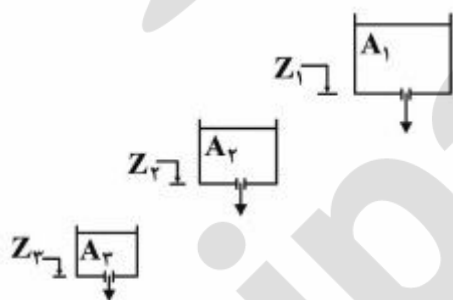
روزنه‌ها چگونه است؟

$$V_1 = V_2 = V_3 \quad (1)$$

$$V_1 < V_2 < V_3 \quad (2)$$

$$V_1 > V_2 > V_3 \quad (3)$$

$$V_2 > V_1 > V_3 \quad (4)$$



۲۲- در یک جریان ماندگار غیریکنواخت، شرایط شتاب محلی و شتاب جابه‌جایی چه وضعیتی دارند؟

$$(2) \quad \text{شتاب جابه‌جایی} = 0 \quad \text{و} \quad \text{شتاب محلی} \neq 0$$

$$(1) \quad \text{شتاب جابه‌جایی} = 0 \quad \text{و} \quad \text{شتاب محلی} = 0$$

$$(4) \quad \text{شتاب جابه‌جایی} = 0 \quad \text{و} \quad \text{شتاب محلی} \neq 0$$

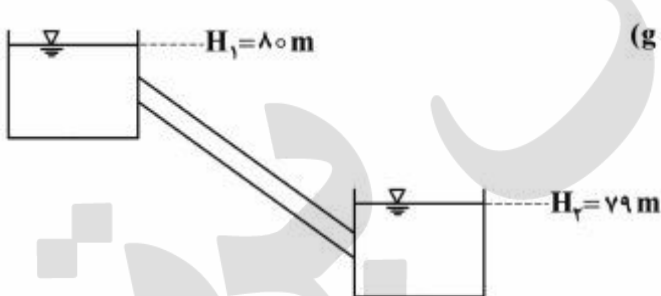
$$(3) \quad \text{شتاب جابه‌جایی} \neq 0 \quad \text{و} \quad \text{شتاب محلی} \neq 0$$

۲۳- جریان لوله‌ای با سرعت  $V$  به یک حلقه دایره‌ای وارد و از آن مطابق شکل خارج می‌شود. نیروی وارد بر حلقه از طرف جریان چقدر است؟ (لوله و حلقه به صورت افقی است و قطر لوله ثابت است و از افت انرژی صرف نظر می‌شود و سطح مقطع جریان  $A$  می‌باشد).



- (۱) ۰  
(۲)  $\frac{\rho AV^2}{2}$   
(۳)  $\rho AV^2$   
(۴)  $2\rho AV^2$

۲۴- لوله‌ای با ضریب دارسی-ویسباخ برابر با  $0.02$  و قطر  $100$  میلی‌متر، دو مخزن را به هم وصل کرده است. افت‌های موضعی  $10\%$  افت‌های طولی هستند. اگر بخواهیم جریانی با سرعت  $1 \frac{m}{s}$  بین دو مخزن اتفاق بیفتد، طول



- لوله حداکثر چند متر می‌تواند باشد؟ ( $g = 10 \frac{m}{s^2}$ )  
(۱) ۵۰  
(۲) ۹۰٫۹  
(۳) ۱۱۰  
(۴) ۱۵۰

۲۵- یک دریچه مربعی شکل به ضلع  $2$  متر را در دیواره قائم یک مخزن آب نصب می‌کنیم. زمانی که ضلع بالایی دریچه با سطح آزاد آب  $2$  متر فاصله داشته باشد، نسبت به موقعی که با سطح آزاد آب  $1$  متر فاصله دارد، دریچه چند

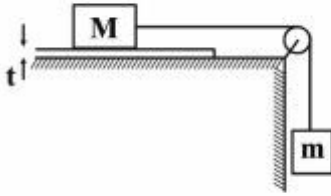
برابر نیروی بیشتری تحمل می‌کند؟ ( $\gamma_w = 10000 \frac{KN}{m^3}$ )

- (۱)  $\frac{4}{3}$   
(۲)  $\frac{2}{3}$   
(۳)  $\frac{5}{3}$   
(۴) ۲

۲۶- اگر نیروی کشش سطحی آب در واحد طول برابر  $0.07$  نیوتن بر متر و شتاب ثقل برابر  $10$  متر بر مجذور ثانیه باشد، در صورتی که حداکثر بالآمدگی سطح آب بر اثر نیروی موئینگی به  $2$  میلی‌متر محدود شده باشد، حداقل قطر یک لوله شیشه‌ای را که برای اندازه‌گیری تغییرات ارتفاع آب می‌توان استفاده کرد، چند سانتی‌متر است؟

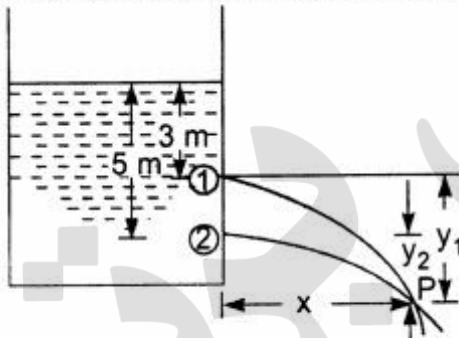
- (۱)  $1.2$   
(۲)  $1.4$   
(۳)  $1.7$   
(۴)  $2.1$

۲۷- اگر جرم  $M$  با مساحت  $A$  با حداکثر سرعت  $V$  بر روی سطح افقی که با سیالی به ضخامت  $t$  پوشیده شده، حرکت کند، لزجت سینماتیکی سیال چقدر است؟ ( $\rho$  جرم مخصوص سیال)



- (۱)  $\frac{At}{mgV\rho}$
- (۲)  $\frac{\rho At}{mgV}$
- (۳)  $\frac{mgt}{\rho AV}$
- (۴)  $\frac{mgV}{\rho At}$

۲۸- دو روزنه مشابه در دیواره مخزنی ایجاد شده است. اگر جریان بدون اصطکاک فرض شود، فاصله عمودی روزنه اول از محل برخورد دو جت خروجی ( $y_1$ ) چند متر است؟

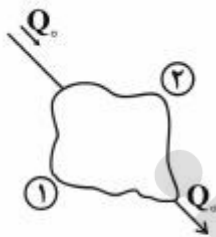


- (۱) ۲
- (۲) ۲٫۵
- (۳) ۳
- (۴) ۳٫۴

۲۹- وزن جسمی  $8\text{kgf}$  است و وقتی در آب فرو می رود وزن آن  $6\text{kgf}$  می شود. حجم (بر حسب  $\text{lit}$ ) و جرم حجمی (بر حسب  $\frac{\text{kg}}{\text{m}^3}$ ) این جسم به ترتیب از راست به چپ چقدر است؟

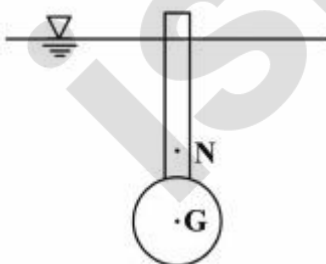
- (۱)  $2-3000$
- (۲)  $2-4000$
- (۳)  $4-2000$
- (۴)  $4-3000$

۳۰- در شکل زیر اگر برای لوله های ۱ و ۲ روابط زیر برقرار باشند، کدام رابطه بین دبی لوله ۱ و لوله ۲ برقرار است؟ (تراز همه نقاط برابر است،  $f_1 = f_2$ ،  $L_1 = 2L_2$ ،  $D_1 = 2D_2$ ، ضریب دارسی - ویسباخ،  $L$ : طول لوله،  $Q$  دبی جریان و  $D$ : قطر لوله)



- (۱)  $Q_1 = 0.25Q_2$
- (۲)  $Q_1 = Q_2$
- (۳)  $Q_1 = 2Q_2$
- (۴)  $Q_1 = 4Q_2$

۳۱- در شکل نشان داده شده، هرگاه  $G$  مرکز ثقل و  $N$  مرکز نیروی شناوری باشد، این جسم چه نوع تعادلی دارد؟

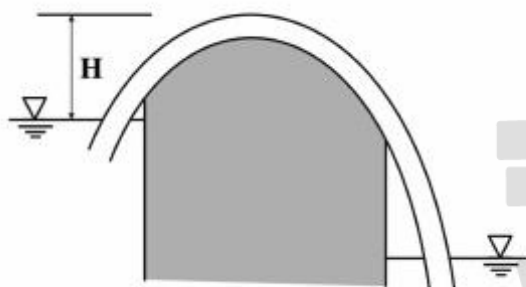


- (۱) تعادل پایدار
- (۲) تعادل ناپایدار
- (۳) تعادل خنثی
- (۴) قابل تشخیص نیست.



۳۲- در سیفون نشان داده شده، اگر فشار محلی اتمسفر  $0.8$  بار و فشار بخار آب  $0.05$  بار باشد، با صرف نظر کردن از افت انرژی و ناچیز بودن سرعت آب در لوله حداکثر ارتفاع  $H$  چند متر باید باشد تا جریان سیفون قطع نشود؟

$$\left(\rho = 1000 \frac{\text{kg}}{\text{m}^3}, g = 10 \frac{\text{m}}{\text{s}^2}\right)$$



(۱)  $3/0$

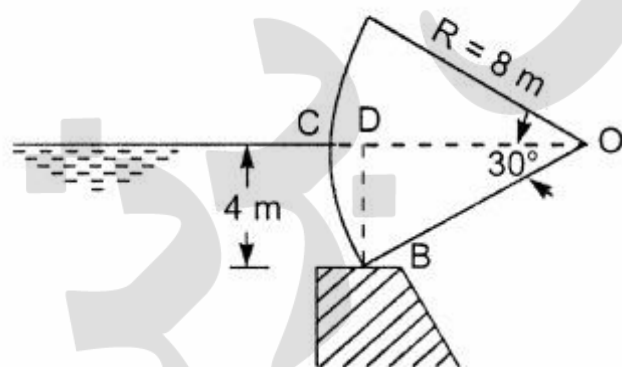
(۲)  $7/5$

(۳)  $10/3$

(۴)  $10/5$

۳۳- یک درچه قطاعی را مطابق شکل در نظر بگیرید؛ مؤلفه قائم نیروی وارد از طرف آب بر یک متر عرض درچه بر

حساب کیلونیوتن چقدر است؟ ( $g = 10 \frac{\text{m}}{\text{s}^2}$ )



(۱)  $60 \times \left(\frac{2\pi}{3} - \sqrt{3}\right)$

(۲)  $80 \times \left(\frac{\pi}{3} - \sqrt{3}\right)$

(۳)  $80 \times \left(\frac{2\pi}{3} - \sqrt{3}\right)$

(۴)  $80 \times \left(\frac{2\pi}{3} - \frac{\sqrt{3}}{2}\right)$

۳۴- معادله جریان دوبعدی غیردائمی به صورت  $u = x(1+2t)$  و  $v = y$  ارائه شده است. معادله خط مسیر ذره‌ای که در زمان شروع ( $t = 0$ ) در مکان  $(x = 1, y = 1)$  واقع است، کدام است؟

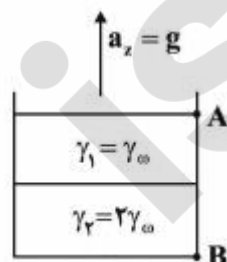
(۱)  $x = y^{(1+2t)}$

(۲)  $x = e^{Lny(1+Lny)}$

(۳)  $x = e^{2Lny(1+2t)}$

(۴)  $x = y^{(1+2t)}$

۳۵- مخزنی مکعبی به ضلع ۲ متر حاوی دو نوع سیال می باشد که هر کدام نیمی از مخزن را پر کرده‌اند. اگر این مخزن با شتاب  $g$  به سمت بالا حرکت کند، نیروی وارد بر دیواره سمت راست چقدر خواهد بود؟



(۱)  $2\gamma_0$

(۲)  $4\gamma_0$

(۳)  $8\gamma_0$

(۴)  $10\gamma_0$

۳۶- معادله پیوستگی در جریان غیردائمی چگونه است؟

$$A \frac{dA}{dx} + V \frac{dV}{dx} + T \frac{dy}{dt} = 0 \quad (۱)$$

$$A \frac{dV}{dx} + V \frac{dA}{dx} + T \frac{dy}{dx} = 0 \quad (۲)$$

$$A \frac{dV}{dx} + V \frac{dA}{dx} + T \frac{dy}{dt} = 0 \quad (۳)$$

$$A \frac{dA}{dx} + V \frac{dV}{dx} + T \frac{dy}{dx} = 0 \quad (۴)$$

۳۷- ارتفاع موج در محل سد در زمان شکست سد از کدام رابطه به دست می‌آید؟

$$y = \frac{4}{9} y_0 \quad (۱)$$

$$y = \frac{9}{4} y_0 \quad (۲)$$

$$y = \frac{5}{9} y_0 \quad (۳)$$

$$y = \frac{2}{9} y_0 \quad (۴)$$

۳۸- در یک جریان متغیر مکانی با کاهش دبی اگر شیب کانال تند باشد، در پایین دست سرریز جانبی چه اتفاقی می‌افتد؟

(۱) پروفیل  $S_1$  تشکیل می‌شود.

(۲) پروفیل  $S_2$  تشکیل می‌شود.

(۳) پروفیل  $S_3$  تشکیل می‌شود.

(۴) پرش هیدرولیکی اتفاق می‌افتد و سپس پروفیل  $S_1$  تشکیل می‌شود.

۳۹- کانالی مستطیلی با شیب تند به دریاچه‌ای متصل است. تراز آب در دریاچه ۳ متر بالاتر از کف ورودی کانال است.

اگر ضریب افت موضعی ورودی کانال  $k = 1$  فرض شود، عمق بحرانی جریان ( $y_c$ ) در کانال چند متر است؟

$$۱ \quad (۱)$$

$$۱٫۵ \quad (۲)$$

$$۱٫۷۵ \quad (۳)$$

$$۲ \quad (۴)$$

۴۰- کدام معادله نشان‌دهنده سرعت پیشرفت موج به سمت بالا دست در شکست سد است؟

$$v = -\frac{2}{3} \sqrt{2gy} \quad (۱)$$

$$v = -\frac{2}{3} \sqrt{2gy} \quad (۲)$$

$$v = -\frac{2}{3} \sqrt{gy} \quad (۳)$$

$$v = -\frac{2}{3} \sqrt{gy} \quad (۴)$$

- ۴۱- در اتصال بین دو دریاچه، اگر کانال طولانی و شیب کانال ملایم باشد، حداکثر دبی چگونه است؟  
 (۱) تابع شیب کانال است.  
 (۲) برابر دبی جریان نرمال است.  
 (۳) برابر دبی جریان بحرانی است.  
 (۴) بین دبی نرمال و بحرانی است.
- ۴۲- اگر در یک کانال مستطیلی، دبی در واحد عرض ۲۰ مترمربع بر ثانیه باشد و در اثر پایین آوردن کامل دریاچه، موجی به ارتفاع ۵/۵ متر در بالادست دریاچه تشکیل شود، سرعت موج چند متر بر ثانیه است؟  
 (۱) ۵  
 (۲) ۱۰  
 (۳) ۲۰  
 (۴) ۴۰

- ۴۳- در اشتقاق معادله De Marchi برای سرزیرهای جانبی تغییرات انرژی مخصوص در طول سرزیر جانبی چگونه در نظر گرفته شده است؟  
 (۱) انرژی مخصوص در طول سرزیر جانبی به طور قابل ملاحظه‌ای تغییر می‌کند.  
 (۲) مقدار انرژی مخصوص در طول سرزیر جانبی ثابت در نظر گرفته شده است.  
 (۳) انرژی مخصوص در انتهای سرزیر جانبی نصف انرژی مخصوص در ابتدای سرزیر در نظر گرفته شده است.  
 (۴) انرژی مخصوص در انتهای سرزیر جانبی ۷۵ درصد انرژی مخصوص در ابتدای سرزیر در نظر گرفته شده است.
- ۴۴- در تندآب یک سرزیر اگر قشر حد به سطح آب برسد چه اتفاقی می‌افتد؟  
 (۱) کاویتاسیون اتفاق می‌افتد.  
 (۲) جریان زیر بحرانی می‌شود.  
 (۳) سرعت آب افزایش می‌یابد.  
 (۴) هوا وارد جریان می‌شود و عمق آب افزایش می‌یابد.
- ۴۵- کدام مورد برای کادر مشخص شده در شکل زیر مناسب است؟

$y_t$ : عمق پایاب

$y_p$ : عمق ثانویه زیر بحرانی مرتبط با  $y_t$

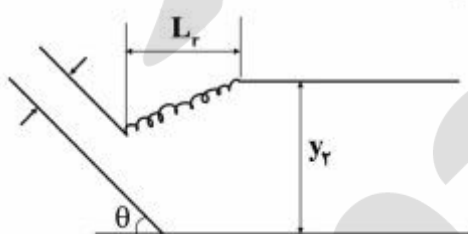
$y_p^*$ : عمق زیر بحرانی از رابطه پرش هیدرولیکی کلاسیک به دست می‌آید.

$$y_t > y_p \quad (1)$$

$$y_p^* < y_t < y_p \quad (2)$$

$$y_t = y_p > y_p^* \quad (3)$$

$$y_p = y_p^* = y_t \quad (4)$$



- ۴۶- در بالادست نقطه‌ای از یک رودخانه که سطح آب با شدت  $10^{-4}$  متر بر ثانیه در حال افزایش است، دبی جریان  $20 \frac{m^3}{s}$  و عرض رودخانه نیز ۲۰ متر می‌باشد. با فرض ثابت بودن عرض دبی رودخانه در فاصله ۲ کیلومتری در بالادست، دبی چند متر مکعب بر ثانیه است؟

$$20 \quad (1)$$

$$22 \quad (2)$$

$$24 \quad (3)$$

$$42 \quad (4)$$

۴۷- در جریان ماندگار - غیریکنواخت یک بعدی، اگر  $u$  سرعت در جهت  $x$  باشد، چه شرایطی برقرار است؟

$$u \frac{\partial u}{\partial x} \neq 0, \frac{\partial u}{\partial t} = 0 \quad (1)$$

$$u \frac{\partial u}{\partial x} \neq 0, \frac{\partial u}{\partial t} \neq 0 \quad (2)$$

$$u \frac{\partial u}{\partial x} = 0, \frac{\partial u}{\partial t} = 0 \quad (3)$$

$$u \frac{\partial u}{\partial x} = 0, \frac{\partial u}{\partial t} \neq 0 \quad (4)$$

۴۸- در کدام نوع پروفیل سطح جریان بر روی کف مشبک، پخش هیدرولیکی تشکیل می‌شود؟  
( $y_0$  عمق نرمال بالادست،  $y_{c1}$  عمق بحرانی در بالادست کف مشبک،  $y_1$  عمق جریان در ابتدای کف مشبک)

$$y_1 > y_{c1}, y_0 > y_{c1} \quad (1)$$

$$y_1 = y_{c1}, y_0 > y_{c1} \quad (2)$$

$$y_1 = y_0, y_0 < y_{c1} \quad (3)$$

$$y_1 < y_0, y_0 < y_{c1} \quad (4)$$

۴۹- عمق و سرعت جریان در کانال عریضی به ترتیب  $1/0$  متر و  $1/5$  متر بر ثانیه است. حداکثر سرعت موج دینامیک و کینماتیک به ترتیب از راست به چپ چند متر در ثانیه است؟ (شتاب ثقل را  $9/0$  فرض کنید.) ( $\beta = \frac{5}{3}$ )

$$2/5 - 1/5 \quad (1)$$

$$2/25 - 3/0 \quad (2)$$

$$2/25 - 4/5 \quad (3)$$

$$2/5 - 4/5 \quad (4)$$

۵۰- جریان اولیه در کانال به عمق  $3/6$  متر و سرعت  $2$  متر در ثانیه برقرار بوده که با بستن ناگهانی دریچه‌ای جریان متوقف می‌شود. مقدار تقریبی عمق برحسب ( $m$ ) در بالادست دریچه پس از یک  $\Delta t$  چقدر است؟ ( $g = 10 \frac{m}{s^2}$ )

$$2/8 \quad (1)$$

$$5/6 \quad (2)$$

$$4/9 \quad (3)$$

$$3/6 \quad (4)$$

۵۱- کدام فرم بستر در رژیم جریان پایینی شکل نمی‌گیرد؟

(۲) تلماسه‌ها

(۱) شکنج

(۴) تلماسه‌ها با شکنج‌ها در وجه بالادست

(۳) پاد تلماسه‌ها

۵۲- با افزایش ضریب فاکتور شکل ( $S_f$ )، سرعت سقوط ذرات در صورت تغییر چگونه است؟

(۱) افزایش می‌یابد.

(۲) کاهش می‌یابد.

(۳) تغییر نمی‌کند.

(۴) ابتدا افزایش و سپس کاهش می‌یابد.

۵۳- حداقل مقدار پارامتر شیلدز بحرانی ( $\theta_c$ ) در منحنی شیلدز چقدر است؟

(۴) ۰٫۰۵۶

(۳) ۰٫۰۴۷

(۲) ۰٫۰۳۲

(۱) ۰٫۰۲۸

۵۴- مقدار عدد رینولدز برشی ذره در دیاگرام شیلدز متناظر با حداقل مقدار پارامتر شیلدز ( $\theta_c$ ) حدوداً چقدر است؟

(۴) ۴۰۰

(۳) ۷۰

(۲) ۱۱٫۶

(۱) ۵

۵۵- در برآورد هیدرولیکی بار رسوبی در یک آبراهه، مفهوم «ظرفیت انتقال رسوب» عبارت است از:

بار رسوبی در یک بازه .....

(۱) با بستر آبرفتی، تحت جریان ورقه‌ای

(۲) با بستر ثابت، تحت جریان غیریکنواخت

(۳) با بستر متحرک، تحت جریان پایدار و یکنواخت

(۴) با بستر آبرفتی، در شرایط آستانه حرکت مواد بستری

۵۶- فرضیه تعیین «بهترین مقطع هیدرولیکی» برای جریان آب صاف در یک آبراهه با بستر متحرک، کدام است؟

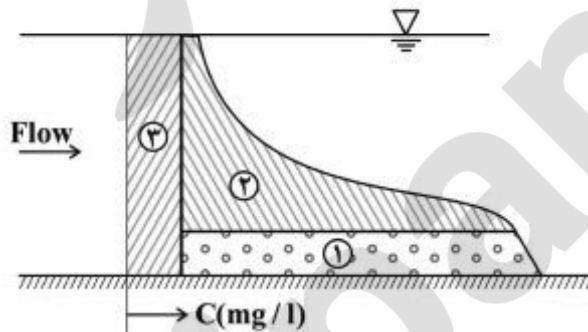
(۱) تساوی تنش برشی در بستر جریان

(۲) یکنواختی توزیع تنش برشی در محیط تر شده

(۳) تساوی تنش برشی با تنش آستانه حرکت مواد بستری

(۴) حداقل محیط تر شده به ازای حداقل سطح مقطع جریان

۵۷- در توزیع عمقی غلظت رسوب در یک آبراهه، بار شسته ( $wash\ load$ ) مربوط به کدام ناحیه در شکل زیر است؟



(۱) ۱

(۲) ۲

(۳) ۳

(۴) ۱ و ۲

۵۸- تلماسه‌ها از اشکال بستر ..... از پشته‌ها و ..... از شکنج‌ها هستند.

(۲) بزرگ‌تر - کوچک‌تر

(۱) بزرگ‌تر - بزرگ‌تر

(۴) کوچک‌تر - بزرگ‌تر

(۳) کوچک‌تر - کوچک‌تر

۵۹- اگر در مقطعی از رودخانه دبی حجمی رسوب  $\Delta \frac{m^3}{s}$  باشد، دبی وزنی رسوب چند نیوتون بر ثانیه است؟

$$(SG = 2.5, \gamma_w = 10000 \frac{N}{m^3})$$

(۱) ۵۰۰۰

(۲) ۱۰۰۰۰

(۳) ۲۰۰۰۰

(۴) ۱۲۵۰۰۰

۶۰- در روش انیشتین - بارباروسا برای تعیین مقاومت کل بستر، اگر  $R'$  شعاع هیدرولیکی مربوط به ذره و  $R''$  شعاع هیدرولیکی مربوط به فرم بستر و  $S'$  شیب خط انرژی مربوط به ذره و  $S''$  شیب خط انرژی مربوط به فرم بستر باشد، چه فرضی در نظر گرفته می‌شود؟ ( $R$  شعاع هیدرولیکی کل و  $S$  شیب خط انرژی کل است).

(۱)  $R = R' + R''$ ,  $S = S' + S''$

(۲)  $R = R' = R''$ ,  $S = S' + S''$

(۳)  $R = R' + R''$ ,  $S = S' = S''$

(۴)  $R = R' = R''$ ,  $S = S' = S''$

۶۱- زاویه ایستایی رسوب تابعی از ..... و ..... است که با گردگوشه‌تر شدن ذرات ..... می‌یابد.

(۱) اندازه - شکل ذرات - کاهش

(۲) قطر ظاهری - حجم ذرات - کاهش

(۳) وزن مخصوص - شکل ذرات - افزایش

(۴) ضریب شکل - زاویه شیب دیواره جانبی با سطح افق - افزایش

۶۲- پروفیل بستر تلماسه‌ها با پروفیل سطح آب ..... و پروفیل بستر پادتلماسه‌ها با پروفیل سطح آب ..... می‌باشد.

(۱) همگام - همگام

(۲) همگام - ناهمگام

(۳) ناهمگام - ناهمگام

(۴) ناهمگام - همگام

۶۳- در رژیم‌های بستر ۱ بستر صاف (Plan bed)، موج کوتاه (Ripple) و موج بلند (Dune)، شرایط تنش برشی بستر ( $\tau_o$ ) نسبت به تنش برشی بحرانی ( $\tau_{oc}$ ) چگونه است؟

(۱) بستر صاف  $\tau_o < \tau_{oc}$ ، موج کوتاه  $\tau_o > \tau_{oc}$ ، موج بلند  $\tau_o \gg \tau_{oc}$ (۲) بستر صاف  $\tau_o < \tau_{oc}$ ، موج کوتاه  $\tau_o = \tau_{oc}$ ، موج بلند  $\tau_o > \tau_{oc}$ (۳) بستر صاف  $\tau_o \leq \tau_{oc}$ ، موج کوتاه  $\tau_o > \tau_{oc}$ ، موج بلند  $\tau_o > \tau_{oc}$ (۴) بستر صاف  $\tau_o = \tau_{oc}$ ، موج کوتاه  $\tau_o = \tau_{oc}$ ، موج بلند  $\tau_o > \tau_{oc}$ 

۶۴- سرعت سقوط ذرات در آب ساکن به کدام پارامتر حساس‌تر است؟

(۱) قطر ذرات (۲) شتاب ثقل (۳) ویسکوزیته سیال (۴) وزن مخصوص ذرات

۶۵- در یک حوضچه رسوب‌گیر با رسوبات معلق غیرچسبنده، با افزایش غلظت رسوبات، سرعت سقوط ذرات رسوبی در صورت تغییر چگونه است؟

(۱) کاهش می‌یابد. (۲) افزایش می‌یابد.

(۳) تغییر نمی‌کند. (۴) بستگی به اندازه رسوبات می‌تواند افزایش و یا کاهش یابد.

۶۶- براساس طبقه‌بندی USBR و ICOLD، کدام مورد درباره سدهای کوتاه درست است؟

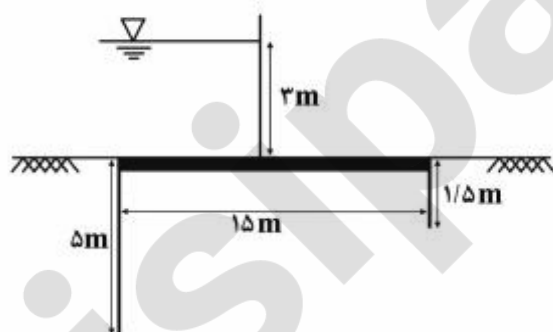
- (۱) حداکثر ارتفاع ۱۰ متر برای انواع سدها
  - (۲) حداکثر ارتفاع ۲۰ متر برای سدهای بتنی
  - (۳) حداکثر ارتفاع ۱۵ متر برای سدهای خاکی و سنگریزه‌ای
  - (۴) حداکثر ارتفاع ۱۰ متر برای سدهای با طول تاج بیش از ۵۰۰ متر
- ۶۷- برای سرریزی با بده جریان واحد عرض ۲۰ متر مکعب بر ثانیه و عمق پایاب سرریز ۱ متر، کدام مورد حوضچه آرامش مناسب از نوع USBR است و نوع جهش در آن کدام مورد می‌باشد؟ ( $g = 10 \frac{m}{s^2}$ )

- (۱) حوضچه نوع II - جهش کامل و پایدار
  - (۲) حوضچه نوع IV - جهش پایدار
  - (۳) حوضچه نوع III - جهش کامل و پایدار
  - (۴) حوضچه نوع III - جهش نوسانی
- ۶۸- مهم‌ترین ویژگی سرریز، با منحنی اوجی به فرم  $x^2 = 4Hy$  نسبت به فرم  $x^2 = 2Hy$  کدام مورد می‌باشد و اغلب در کجا کاربرد دارد؟

- (۱) کاهش ابعاد سرریز و هزینه کمتر - بدنه اصلی سد
  - (۲) افزایش سرعت به دلیل ایجاد شیب بیشتر - بدنه آب‌گیر
  - (۳) کاهش سرعت به دلیل ایجاد شیب کمتر - بدنه مجرای تخلیه رسوب
  - (۴) جلوگیری از ایجاد پدیده کاویتاسیون و فرسایش بدنه - بدنه مجرای تخلیه رسوب
- ۶۹- کدام نیرو، معمولاً در محاسبات پایداری سد در برابر زلزله در نظر گرفته می‌شود؟

- (۱) نیروی اینرسی جسم سد در جهت قائم
  - (۲) حرکت تکیه‌گاهها و انتقال نیروی حاصله به سد
  - (۳) اضافه فشار به واسطه افزایش فشار آب داخل مخزن سد
  - (۴) اضافه فشار ناشی از جابه‌جایی رسوبات در داخل مخزن سد
- ۷۰- در طراحی یک سد انحرافی، آزمایش‌های ژئوتکنیک مصالح بستر نشان داده‌اند که ضریب آبگذری در جهت افقی ۵ برابر ضریب آبگذری در جهت عمودی است. با توجه به مشخصات ارائه شده در شکل و براساس تئوری خزش

وزنی، نسبت  $\frac{L}{\Delta H}$  کدام است؟



- (۱)  $\frac{28}{15}$
- (۲)  $\frac{16}{3}$
- (۳)  $\frac{18}{3}$
- (۴)  $\frac{28}{3}$

۷۱- اگر معادله قسمت اوجی یک سرریز به فرم  $x^2 = 2Hy$  باشد، در این صورت مطابق معادله اوجی ارائه شده توسط دفتر فنی عمران آمریکا (VSBR) کدام مورد درست است؟

(۱)  $n=2$  و  $k=0.5$

(۲)  $n=1$  و  $k=1$

(۳)  $n=0.5$  و  $k=2$

(۴)  $n=2$  و  $k=4$

۷۲- اگر ضریب شدت جریان سرریز اوجی قرار گرفته بر روی رودخانه پایدار (رژیم)  $C_d = 2/1$  باشد، مقدار هد مؤثر در بالادست سرریز در ازای دبی  $Q = 100 \frac{m^3}{s}$  چند متر است؟

(۱) ۱

(۲) ۲

(۳) ۱/۲۵

(۴) ۳/۱

۷۳- در طراحی یک سد مخزنی مرتفع، سرریز اضطراری جانبی پیش‌بینی شده است. کدام نوع سرریز به‌منظور جلوگیری از ایجاد پدیده کاویتاسیون با در نظر گرفتن ملاحظات اقتصادی و فنی مناسب‌تر است؟

(۱) کف‌بند مانع‌دار

(۲) سرریز پلکانی (Stepped Spillway)

(۳) سرریز اوجی با حوضچه آرامش تیب III

(۴) سرریزهای اوجی متعدد (Cascade Stilliy Basins)

۷۴- حداکثر افت بار برای بزرگ‌ترین درجه آویو و همچنین برای بزرگ‌ترین درجه آویس به ترتیب از راست به چپ حدود چند سانتی‌متر است؟

(۱) ۱۰۰-۵۰۰

(۲) ۲۰۰-۶۰۰

(۳) ۲۰۰-۱۰۰۰

(۴) ۵۰۰-۱۵۰۰

۷۵- در طراحی حوضچه‌های رسوب‌گیر، به‌منظور افزایش راندمان شستشوی هیدرولیکی رسوبات ته‌نشین شده، شستشوی رسوبات و تخلیه رسوبات به بیرون چگونه انجام می‌شود؟

(۱) فقط در جهت بالادست

(۲) فقط در جهت پایین‌دست

(۳) مطابق استانداردهای محلی

(۴) بسته به نوع طراحی، در جهت بالادست و یا در جهت پایین‌دست

۷۶- با شیب‌دار کردن وجه بالادست سد بتنی نسبت به حالت قائم، نیروی هیدرودینامیکی زلزله ناشی از فشار آب و نیروی زلزله وارد بر توده سد به ترتیب چه تغییری می‌کند؟

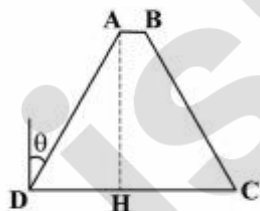
(مقطع سد در حالت وجه شیب‌دار ABCD و در حالت وجه قائم ABCH فرض شود.)

(۱) افزایش - کاهش می‌یابد.

(۲) کاهش - افزایش می‌یابد.

(۳) افزایش - افزایش می‌یابد.

(۴) کاهش - کاهش می‌یابد.





۷۷- کدام مورد از مزایای استفاده از سرریزهای لایرانت می‌باشد؟

(۱) کاهش مقدار دبی عبوری

(۲) کاهش ابعاد حوضچه آرامش

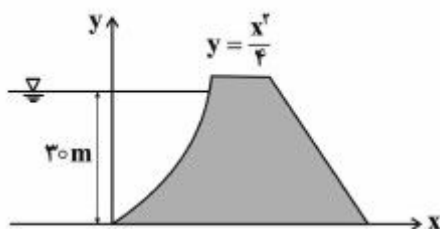
(۳) افزایش ضریب شدت جریان سرریز

(۴) کاهش تراز سطح آب بالادست در مواقع سیلاب

۷۸- سدی که در شکل نشان داده شده، دارای یک سطح منحنی است. ارتفاع آب ذخیره شده پشت سد، ۳۰ متر

است. نیروی افقی که بر هر واحد عرض از سد وارد می‌شود، چند نیوتن (N) است؟

$$\left( g = 9.81 \frac{m}{s^2}, \text{ چگالی آب: } 1000 \frac{kg}{m^3} \right)$$



(۱)  $2,255 \times 10^4$

(۲)  $3,924 \times 10^6$

(۳)  $4,414 \times 10^6$

(۴)  $6,414 \times 10^4$

۷۹- بدون در نظر گرفتن دیگر ملاحظات و فقط از نظر اکو-هیدرولیکی (هیدرولیک زیستی)، کدام نوع سرریز

مناسب‌تر است؟

(۲) سرریز کرامپ با تاج شیب‌دار در مقطع عرضی آبراه

(۱) سرریز لبه پهن با مقطع طولی پلکانی

(۴) سرریز اوجی (Ogee) با شیب تند آب (۱۷:۰.۸H)

(۳) سرریز کرامپ با شیب (۱۷:۵H) در پایین دست

۸۰- در سرریزهای نیلوفری (سرریزهای شفت) با افزایش مقدار تراز سطح آب، دبی عبوری چگونه تغییر می‌کند؟

(۱) ثابت می‌ماند.

(۲) همواره افزایش می‌یابد.

(۴) ابتدا کاهش سپس افزایش می‌یابد.

(۳) ابتدا افزایش و سپس کاهش می‌یابد.

پرفیسور  
برند  
isipaper.org

پرفیسور  
برند  
isipaper.org

پرفیسور  
برند  
isipaper.org