

344E

کد کنترل

344

E

نام:

نام خانوادگی:

محل امضا:



«اگر دانشگاه اصلاح شود مملکت اصلاح می‌شود.»

امام خمینی (ره)

صبح جمعه

۱۳۹۶/۱۲/۴

دفترچه شماره (۱)

جمهوری اسلامی ایران
وزارت علوم، تحقیقات و فناوری
سازمان سنجش آموزش کشور

آزمون ورودی دوره دکتری (نیمه‌متمرکز) - سال ۱۳۹۷

رشته مهندسی نساجی - تکنولوژی نساجی (کد ۲۳۷۰)

مدت پاسخگویی: ۱۵۰ دقیقه

تعداد سؤال: ۴۵

عنوان مواد امتحانی، تعداد و شماره سؤالات

ردیف	مواد امتحانی	تعداد سؤال	از شماره	تا شماره
۱	مجموعه دروس تخصصی: بافندگی - ریسندگی مدرن - تئوری‌های ساختمانی پارچه - فیزیک الیاف پیشرفته - فیزیک و مکانیک ساختارهای نانولیفی	۴۵	۱	۴۵

استفاده از ماشین حساب مجاز نیست.

این آزمون نمره منفی دارد.

حق چاپ، تکثیر و انتشار سؤالات به هر روش (الکترونیکی و...) پس از برگزاری آزمون، برای تمامی اشخاص حقیقی و حقوقی تنها با مجوز این سازمان مجاز می‌باشد و با متخلفین برابر مقررات رفتار می‌شود.

* داوطلب گرامی، عدم درج مشخصات و امضا در مندرجات جدول ذیل، به منزله عدم حضور شما در جلسه آزمون است.

اینجانب با شماره داوطلبی در جلسه این آزمون شرکت می‌نمایم.

امضا:

۱- مزیت پارچه تولیدی در روش بافندگی تار پودی نسبت به پارچه تولیدی در روش بافندگی حلقوی، کدام است؟

- (۱) استحکام بیشتر، لطافت بیشتر، راحت تر بودن تغییر طرح بافت
- (۲) استحکام بیشتر، ازدیاد طول بیشتر، استفاده از نخ‌های متنوع
- (۳) استحکام بیشتر، ثبات ابعادی بیشتر، استفاده از نخ‌های متنوع
- (۴) استحکام بیشتر، ثبات ابعادی بیشتر، کشسانی بیشتر

۲- در یک ماشین بافندگی، پارچه با طرح زمینه $S \frac{1}{5}$ و طرح حاشیه $P \frac{1}{1}$ بافته می‌شود. چنانچه سرعت

ماشین بافندگی 450 پود بر دقیقه باشد، گزینه صحیح کدام است؟

- (۱) تعداد قسمت بادامک‌های زمینه ۶، تعداد قسمت بادامک‌های حاشیه ۲، سرعت محور طرح ۷۵ دور بر دقیقه
- (۲) تعداد قسمت بادامک‌های زمینه ۶، تعداد قسمت بادامک‌های حاشیه ۶، سرعت محور طرح ۷۵ دور بر دقیقه
- (۳) تعداد قسمت بادامک‌های زمینه ۶، تعداد قسمت بادامک‌های حاشیه ۶، سرعت محور طرح ۲۲۵ دور بر دقیقه
- (۴) تعداد قسمت بادامک‌های زمینه ۶، تعداد قسمت بادامک‌های حاشیه ۲، سرعت محور طرح ۲۲۵ دور بر دقیقه

۳- در مورد زمان هم‌سطحی وردها در یک ماشین بافندگی با مکانیزم دفتین‌زنی میل‌لنگی، گزینه درست، کدام است؟

هر چه زمان هم‌سطحی وردها:

- (۱) دیرتر از مرگ جلو باشد، کشش وارد بر نخ‌های تار بیشتر است.
- (۲) دیرتر از مرگ جلو باشد، ارتفاع دهنه کمتر است.
- (۳) زودتر از مرگ جلو باشد، ارتفاع دهنه کمتر است.
- (۴) زودتر از مرگ جلو باشد، کشش وارد بر نخ‌های تار بیشتر است.

۴- در صورتی که منحنی حرکتی دفتین، هارمونیک ساده باشد، شتاب دفتین در مرگ جلو چقدر خواهد بود؟

۱: سرعت زاویه‌ای دفتین

۲: طول بازوی لنگ

(۱)

(۲) $\omega^2 r$

(۳) $\frac{\sqrt{2}}{2} \omega^2 r$

(۴) $\frac{1}{2} \omega^2 r$

۵- چنانچه در یک ماشین بافندگی طول بخش جلویی و پشتی دهنه برابر باشد، ارتفاع دهنه چقدر باشد تا کرنش نخ‌های تار هنگام تشکیل دهنه یک درصد شود؟

h: ارتفاع دهنه ℓ_1 : طول بخش جلویی دهنه

$$h = \frac{3}{4} \ell_1 \quad (1) \quad h = \frac{1}{2} \ell_1 \quad (2) \quad h = \frac{1}{3} \ell_1 \quad (3) \quad h = \frac{1}{4} \ell_1 \quad (4)$$

۶- در صورتی که در یک ماشین بافندگی کشش مبنای نخ تار ۱۰ درصد افزایش یابد، مقاومت بافندگی چه تغییری خواهد کرد؟

(۱) به پارامترهای دیگر نیز بستگی دارد. (۲) ۱۰ درصد افزایش می‌یابد.

(۳) ۱۰ درصد کاهش می‌یابد. (۴) تغییری نمی‌کند.

۷- برای بافت پارچه ظریف فیلامنتی در ماشین بافندگی، کدام ترکیبات زیر مناسب است؟

(۱) بازکننده نخ تار منفی - رگولاتور پارچه مثبت غیرمستقیم غیراصطکاکی

(۲) بازکننده نخ تار منفی - رگولاتور پارچه منفی غیرمستقیم غیراصطکاکی

(۳) بازکننده نخ تار مثبت - رگولاتور پارچه مثبت غیرمستقیم غیراصطکاکی

(۴) بازکننده نخ تار مثبت - رگولاتور پارچه با کنترل الکترونیکی

۸- در یک ماشین بافندگی جت هوای مجهز به نازل‌های کمکی، روش‌های کاهش مصرف هوای فشرده، کدام است؟

(۱) کاهش فشار هوای نازل‌های کمکی

(۲) کنترل زمان دمش نازل‌های کمکی به صورت مستقل

(۳) افزایش هم‌پوشانی زمان دمش نازل‌های کمکی

(۴) افزایش تعداد نازل‌های کمکی

۹- در یک ماشین بافندگی جت هوا، در داخل دهنه نیروی وارد به نخ بود توسط جریان هوا از کدام رابطه پیروی می‌کند؟

$$F = \frac{1}{2} \pi d \rho C_f (U - V) l \quad (2) \quad F = \frac{1}{2} \pi d \rho C_f (U - V)^2 l \quad (1)$$

$$F = \pi d \rho C_f (U - V) l \quad (4) \quad F = \pi d \rho C_f (U - V)^2 l \quad (3)$$

۱۰- یک ماشین بافندگی جت هوا، پارچه‌ای با عرض ۲۴۰ سانتی‌متر را با سرعت ۱۴۰۰ دور بر دقیقه و ماشین بافندگی M8300 پارچه‌ای با عرض ۱۸۰ سانتی‌متر را با سرعت ۷۰۰ دور بر دقیقه می‌بافد. نسبت توان

بودگاری ماشین بافندگی جت هوا به ماشین بافندگی M8300 کدام است؟

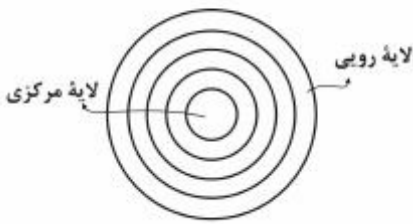
$$\frac{3}{8} \quad (1)$$

$$\frac{8}{3} \quad (2)$$

$$\frac{2}{3} \quad (3)$$

$$\frac{3}{2} \quad (4)$$

- ۱۱- در کدام روش ریسندگی، الیاف سطح مقطع، طبق شکل زیر، به صورت لایه - لایه (هر لایه از الیاف بر لایه قبلی) قرار دارد؟



- (۱) اصطکاکی - درف ۳
- (۲) جت هوا
- (۳) درف - رینگ
- (۴) چرخانه

- ۱۲- در تبدیل حرکت دورانی به حرکت مستقیم خطی در هنگام انتقال الیاف از سطح زننده به کانال انتقال الیاف، کدام عامل به این انتقال کمک مؤثری می‌کند؟

- (۱) سرعت دورانی زننده
- (۲) سرعت دورانی چرخانه
- (۳) شتاب کربولیس چرخانه نسبت به زننده
- (۴) سرعت مکش هوا در داخل کانال انتقال الیاف

- ۱۳- در کدام حالت، تفاوت ظرافت نخ به کمترین مقدار خود می‌رسد؟

- (۱) نخ نمره 20 Ne رینگ و چرخانه
- (۲) نخ نمره 30 Ne رینگ و چرخانه
- (۳) نخ نمره 5 Ne رینگ و چرخانه
- (۴) نخ نمره 10 Ne رینگ و چرخانه

- ۱۴- در حین تشکیل نخ اصطکاکی، الیاف در کدام مرحله دارای شتاب منفی است؟

- (۱) کشش دیدن توسط غلتک زننده
- (۲) تغذیه از غلتک تغذیه به زننده
- (۳) پیوستن به استوانه الیاف
- (۴) برداشت نخ

- ۱۵- تنش‌های ناشی از خستگی کششی (**tensile fatigue**) در کدام روش ریسندگی، حضور مؤثرتری دارند؟

- (۱) ریسندگی الکترواستاتیک
- (۲) ریسندگی جت هوا
- (۳) ریسندگی سایرو
- (۴) ریسندگی چرخانه‌ای

- ۱۶- در مورد سیستم ریسندگی خودتاب، گزینه صحیح کدام است؟

- (۱) با افزایش سرعت ریسندگی در فشار ثابت غلتک‌ها، تاب نخ در نیم سیکل کاهش می‌یابد.
- (۲) با افزایش دامنه نوسان غلتک‌های تاب دهنده، میزان تاب نخ‌های یک لا کاهش می‌یابد.
- (۳) میزان تاب هر یک از رشته‌نخ‌های خودتاب، به فاصله بین غلتک‌های تاب‌دهنده بستگی ندارد.
- (۴) هیچ‌گونه محدودیتی در اعمال اختلاف فاز وجود ندارد.

- ۱۷- در کدام حالت، امکان آسیب دیدگی مکانیکی الیاف در ریسندگی چرخانه‌ای کمتر است؟

- (۱) افزایش سرعت زننده
- (۲) افزایش سرعت تغذیه
- (۳) کاهش فاصله غلتک تغذیه تا غلتک زننده
- (۴) موازی نبودن کامل الیاف در فته‌تله تغذیه

۱۸- در ریسندگی جت هوا، اگر جرم هوا m_1 و جرم الیاف m_2 باشد، کدام رابطه نشان دهنده سرعت جریان هوا

است؟ (بردار جابه‌جایی الیاف \vec{k} و شتاب جابه‌جایی الیاف $\frac{m}{s}$ فرض شود).

$$v = \sqrt{m_1 + m_2} \vec{k} \quad (1)$$

$$v = (m_1 + m_2) \vec{k} \quad (2)$$

$$v = \sqrt{m_2} \vec{k} + m_1 \vec{k}^2 \quad (3)$$

$$v = \sqrt{m_2} \frac{m_1}{m_1} \vec{k} \quad (4)$$

۱۹- گزینه صحیح در مورد ریسندگی سولو، کدام است؟

- (۱) به دلیل تولید بسته‌های بزرگ‌تر نخ (در مقایسه با ماشین ریسندگی رینگ) به بوبین پیچی پس از ریسندگی نیاز نمی‌باشد.
- (۲) برای کاهش وزن خطی رشته الیاف تغذیه شده (کشش) از «کشش دوکی» استفاده می‌شود.
- (۳) برای پیچش نخ تولید شده، از اختلاف سرعت دورانی دوک ریسندگی و شیطانک استفاده می‌شود.
- (۴) برای استحکام‌بخشی به رشته کشش داده شده الیاف، از حرکت نوسانی غلتک سولو استفاده می‌شود.

۲۰- در یک دستگاه ماشین ریسندگی چرخانه‌ای، نخ با نمرة ۲۵ تکس از الیاف پنبه با چگالی $1/28$ گرم بر سانتی‌متر

مکعب تولید می‌شود. در صورتی که قطر این نخ تولیدی $0/2$ میلی‌متر باشد، ضریب هوای محبوس شده در این نخ چقدر خواهد بود؟

$$0/74 \quad (1)$$

$$0/95 \quad (2)$$

$$1/32 \quad (3)$$

$$2/63 \quad (4)$$

۲۱- به یک کارخانه، سفارش تولید پارچه گردبافی ارائه شده است؛ که پس از استراحت کامل (Fully Relaxation)

دارای وزن $(\frac{gr}{m^2}) 200$ و تراکم عرض $(\frac{Loop}{cm}) 6$ باشد. با فرض اینکه در شرایط استراحت کامل $k_w = 48$ و

$k_c = 54$ و $k_s = 2000$ باشد، برای تولید این سفارش از چه نمرة نخ استفاده می‌شود؟

$$80 \quad (1)$$

$$85 \quad (2)$$

$$90 \quad (3)$$

$$95 \quad (4)$$

۲۲- در مورد ساختمان و مدول الاستیسیته پارچه‌های حلقوی تار، گزینه صحیح کدام است؟

(۱) با افزایش طول آندرلپ، مدول الاستیسیته افزایش می‌یابد.

(۲) با افزایش طول آندرلپ، مدول الاستیسیته کاهش می‌یابد.

(۳) با کاهش طول آندرلپ، مدول الاستیسیته کاهش می‌یابد.

(۴) با کاهش طول آندرلپ، مدول الاستیسیته افزایش می‌یابد.

۲۳- اگر در یک پارچه تار - پودی مربع، تراکم نخ‌ی ۲۵ بر سانتی‌متر، نمره نخ تار ۲۰ تکس، فرخوردگی نخ (تموج) بود ۱۰ درصد و ضخامت پارچه ۰/۲۲ میلی‌متر باشد، حجم مخصوص پارچه چند سانتی‌متر مکعب بر گرم است؟

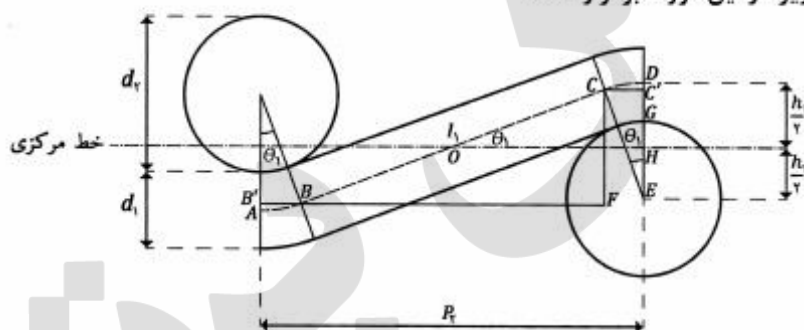
(۱) ۱/۸

(۲) ۲

(۳) ۲/۲

(۴) ۲/۴

۲۴- با توجه به شکل زیر که مدل انعطاف‌پذیر پیرس (Peirce) را نشان می‌دهد؛ در صورتی که پارچه در جهت نخ‌های تار کاملاً کشیده شود به نحوی که نخ‌های تار کاملاً مستقیم شوند، اندیس‌های ۱ و ۲ به ترتیب بیانگر نخ‌های تار و پود هستند، کدام یک از روابط زیر در این مورد، برقرار است؟



(۱) $\theta_1 + \tan \theta_1 = \frac{l_1}{D}$

(۲) $\tan \theta_1 + \cot \theta_1 = \frac{l_1}{D}$

(۳) $\theta_1 + \cot \theta_1 = \frac{l_1}{D}$

(۴) $\tan \theta_1 + \frac{l_1}{D}$

۲۵- در یک پارچه مربع (Square) پوشش (کسری) پارچه ۰/۷۵ است. در صورتی که پوشش (کسری) نخ‌ها در این پارچه ۲۰ درصد افزایش یابد و پارچه همچنان مربع باقی بماند، پوشش (کسری) پارچه چند درصد افزایش می‌یابد؟

(۱) ۵

(۲) ۱۲

(۳) ۱۷

(۴) ۲۰

۲۶- کدام گزینه، تغییرات موج نخ بر حسب تراکم را نشان می‌دهد؟ (نخ‌ها غیرقابل کشیدگی فرض شوند)
C: موج نخ
P: فاصله دو نخ مجاور

(۱) $\frac{dC}{dP} = -P(1+C)$

(۲) $\frac{dC}{dP} = -\frac{1+C}{P}$

(۳) $\frac{dC}{dP} = \frac{-P}{(1+C)}$

(۴) $\frac{dC}{dP} = -P(1+\sqrt{C})$

۲۷- اگر در یک پارچه تار یودی، تراکم و نمره های نخ تار و پود یکسان باشد، شرط جمینگ همزمان پارچه به چه صورتی خواهد بود؟

P : فاصله دو نخ مجاور d : قطر نخها

$$P = \sqrt{3}d \quad (1)$$

$$P = \frac{d}{2} \quad (2)$$

$$P = \frac{\sqrt{3}}{4}d \quad (3)$$

$$P = 2d \quad (4)$$

۲۸- در صورتی که در یک پارچه تار یودی طرح تافته، بین پارامترهای ساختمانی روابط زیر برقرار باشد، گزینه صحیح کدام است؟

$$\frac{h_1}{D} = 0.8 \quad (I_1 - P_1)/D = 0.3 \quad (I_2 - P_2)/D = 0.2$$

$$C_1 = 0.1 \quad C_2 = 0.225$$

I_1 : طول نخ تار در واحد بافت

I_2 : طول نخ پود در واحد بافت

P_1 : فاصله دو تار مجاور

P_2 : فاصله دو پود مجاور

C_1 : موج نخ تار

C_2 : موج نخ پود

h_1 : ارتفاع موج نخ تار

(۱) جمینگ پودی رخ می دهد، جمینگ تاری رخ نمی دهد.

(۲) جمینگ تاری رخ می دهد، جمینگ پودی رخ نمی دهد.

(۳) جمینگ تاری و پودی همزمان رخ می دهد.

(۴) در هیچ جهتی از تار و پود جمینگ رخ نمی دهد.

۲۹- در صورتی که T نمره تکس نخ، I طول حلقه، A و B ضرایب ثابت و C تعداد رج در اینج باشد، کدامیک از روابط زیر معادله عمومی لیف و ناتینگ را جهت تعیین هندسه پارچه استراحت داده شده، بیان می کند؟

$$\frac{1}{C} = AI^2 + B\sqrt{T} \quad (2)$$

$$C = AI + B\sqrt{T} \quad (1)$$

$$C = AI^2 + B\sqrt{T} \quad (4)$$

$$\frac{1}{C} = AI + B\sqrt{T} \quad (3)$$

۳۰- برای بیان رفتار لیفی (تغییر طول بر حسب زمان) از مدل پیستون و فنر سری (مدل ماکسول) استفاده شده است. اگر لیف تحت تأثیر نیروی ثابت f قرار گیرد (آزمایش خزش)، طول نمونه پس از زمان t کدام یک از مقادیر زیر است؟ زمان با t ، کرنش با e ، تنش با s ، ضریب ویسکوزیته با n و مدول الاستیسیته با E نشان داده شده است.

$$e = n/f.t \quad (۱) \quad e = n.f.t \quad (۲) \quad e = f.e^{-n/E} \quad (۳) \quad e = n/f.t \quad (۴)$$

۳۱- مقدار معینی از الیاف زیر را از حالت خشک به مدت ۲۴ ساعت در محیطی با رطوبت نسبی ۹۵٪ قرار داده‌ایم تا به حالت تعادل برسد. سپس آن‌ها را خارج کرده و در محیط دیگری با رطوبت نسبی ۳۰٪ قرار می‌دهیم. نمونه دیگری از همین الیاف به‌طور مستقیم از حالت خشک در محیطی با رطوبت نسبی ۳۰٪ قرار گرفته است. پس از به تعادل رسیدن رطوبت باز یافتی هر دو نمونه، از هر یک از الیاف اندازه‌گیری و اختلاف آن‌ها محاسبه شده است. این اختلاف برای این الیاف چه مقدار است؟

۱- الیاف پشم مرینوس ۲- الیاف پلی‌پروپیلن ۳- الیاف پنبه ۴- الیاف پلی‌استر

(۱) برای الیاف پشم مرینوس حدود ۱/۵٪ و از همه بیشتر است.

(۲) برای الیاف پلی‌استر حدود ۱/۵٪ و از همه بیشتر است.

(۳) برای الیاف پلی‌پروپیلن حدود ۱/۵٪ و از همه بیشتر است.

(۴) برای تمام الیاف فوق برابر است.

۳۲- در بازتاب نور از سطوح غیر فلزی رابطه فرسnel بسیار مورد استفاده قرار می‌گیرد. این رابطه به‌صورت عمومی

$$R = f(i, r)$$

(۱) شدت مطلق نور بازتابش در زاویه بازتاب که بیشتر از زاویه تابش است را تعیین می‌کند و برای محاسبه آن نیاز به ضریب بازده نور ماده است.

(۲) شدت نسبی نور بازتابش در زاویه بازتاب برابر زاویه تابش را تعیین می‌کند و برای محاسبه آن نیاز به ضریب شکست نور ماده است.

(۳) شدت مطلق نور تابشی را تعیین می‌کند که بیشتر از زاویه بازتاب است و برای محاسبه آن نیاز به ضریب بازتاب جسم است.

(۴) شدت نسبی نور بازتابش در زاویه کمتر از زاویه بازتاب را تعیین می‌کند و برای محاسبه آن نیاز به ضریب شکست نور ماده است.

۳۳- برای الیاف پشم و پلی‌پروپیلن تنش در زمان تسلیم در رطوبت نسبی محیط ۳۰٪ و ۶۵٪ اندازه‌گیری شده است.

مقدار آن‌ها برای الیاف پشم در رطوبت نسبی ۳۰٪ TW_{30} ، در رطوبت نسبی ۶۵٪ مقدار TW_{65} و برای الیاف پلی‌پروپیلن به‌همین ترتیب TP_{30} و TP_{65} شده است. کدام یک از روابط زیر صحیح است؟ دمای آزمایش در تمام موارد ۲۵ درجه سانتی‌گراد بوده است.

$$TW_{65} > TW_{30} < TP_{65} = TP_{30} \quad (۱)$$

$$TW_{65} < TW_{30} < TP_{65} = TP_{30} \quad (۲)$$

$$TW_{65} > TW_{30} > TP_{65} > TP_{30} \quad (۳)$$

$$TW_{65} = TW_{30} > TP_{65} > TP_{30} \quad (۴)$$

۳۴- نمره دو نخ فیلامنتی به ترتیب برابر ۱۰۰ و ۱۵۰ دنیر، مدول الاستیسیته آنها به ترتیب برابر E_1 و E_2 و جرم مخصوص آنها به ترتیب D_1 و D_2 می باشد. اگر سرعت انتشار صوت در آنها برابر C_1 و C_2 باشد، کدام گزینه در مورد آنها درست است؟

(۱) نسبت C_1 به C_2 برابر نسبت $\frac{100}{150}$ است.

(۲) نسبت C_1 به C_2 برابر نسبت D_1 به D_2 است.

(۳) نسبت C_1 به C_2 برابر نسبت $\frac{150}{100}$ است.

(۴) نسبت C_1 به C_2 برابر نسبت جذر D_1 به D_2 است.

۳۵- لیفی دارای ساختار فیبریلی است. فیبریلها با هم موازی و موازی با محور لیف نیستند و با محور لیف زاویه a می سازند. اگر در آزمایش کشش، کرنش فیبریلها را با EA و کرنش لیف را با EF نشان دهیم، برای یک ساختار ایدئال، کدام رابطه مناسب است؟ کرنش عرضی را صفر فرض کنید.

(۱) $EA = (EF)^2 \cos a$ = کرنش فیبریل

(۲) $EA = EF / \cos^2 a$ = کرنش فیبریل

(۳) $EA = EF \cdot \cos^2 a$ = کرنش فیبریل

(۴) $EA = EF \cdot \cos a$ = کرنش فیبریل

۳۶- اگر برای بیان کلی رفتار الیاف مدل های مکانیکی که فنر از قانون هوک $f = E\varepsilon$ و پیستون از قانون مایعات نیوتنی

$f = E \frac{d\varepsilon}{dt}$ پیروی می کند استفاده شود، کدام گزینه رفتار الیاف را کامل تر نشان می دهند؟



۳۷- اگر مدول سختی خمشی الیاف پنبه و پلی استر به طور جداگانه در رطوبت نسبی های متفاوت اندازه گیری شود:

(۱) مدول سختی خمشی الیاف پنبه و استحکام آن با افزایش رطوبت نسبی محیط افزایش و استحکام و مدول سختی خمشی الیاف پلی استر کاهش می یابد.

(۲) مدول سختی خمشی الیاف پلی استر با افزایش رطوبت نسبی محیط افزایش و استحکام آن کاهش می یابد و مدول و استحکام الیاف پنبه افزایش می یابد.

(۳) مدول سختی خمشی الیاف پلی استر با افزایش رطوبت نسبی محیط کاهش و استحکام آن افزایش می یابد و مدول و استحکام الیاف پنبه تغییر نمی کند.

(۴) مدول سختی خمشی الیاف پنبه با افزایش رطوبت نسبی محیط کاهش و استحکام آن افزایش می یابد و مدول و استحکام الیاف پلی استر تغییر نمی کند.

۳۸- نخ هایی از فیلامنت های پلی پروپیلن با نمره های برابر (۵ دنیر) و با شکل سطح مقطع های متفاوت (دایره ای، مثلثی، سه پره و مژرس) ساخته شده است. اگر در آزمایش های متفاوت انتهای این نخ ها را در آب قرار دهیم و به طور قائم عمود بر سطح آب نگه داریم، در کدام یک، سرعت صعود آب از همه بیشتر است؟ هندسه نخ ها یکسان است.

(۱) در نخ با سطح مقطع دایره ای شکل

(۲) در نخ با سطح مقطع سه پره

(۳) در نخ با سطح مقطع مثلثی شکل

(۴) در نخ با سطح مقطع مژرس

- ۳۹- در مشاهده انتهای پارگی در نخ‌ی از نانوالیاف PVA، کدام پدیده بیشتر دیده می‌شود؟
 (۱) ایجاد شکاف طولی (axial cracks) (۲) باریک شدن (necking)
 (۳) سطح کاملاً صاف در محل پارگی (۴) سطح ناصاف و پله‌پله در محل پارگی
- ۴۰- پس از تولید یک لایه نانولیفی، مشاهده شده است که با مرور زمان ابعاد لایه الکترورسی شده کاهش یافته است. کدام مورد می‌تواند علت این پدیده باشد؟
 (۱) خزش (۲) استراحت تنش
 (۳) چسبندگی بین الیاف (۴) از بین رفتن الکترورسیته ساکن بین الیاف
- ۴۱- از دیدگاه مکانیک ساختمانی نخ، یک نخ از نانوالیاف:
 (۱) دارای ساختار لایه‌لایه و پیچش الیاف در لایه‌های مختلف متفاوت است.
 (۲) لایه‌های بیرونی نخ در برابر تنش‌های کششی مقاومت بیشتری نشان می‌دهد.
 (۳) دارای استحکام تا حد پارگی بسیار بالاست که به سمت بی‌نهایت میل می‌کند.
 (۴) ساختار کاملاً پیوسته دارد و در برابر نیروهای کششی رفتار کاملاً الاستیک از خود نشان می‌دهد.
- ۴۲- نانوالیاف الکترورسی شده، در برخی موارد قبل از خشک شدن کامل به صفحه هدف می‌رسند و در نتیجه در نقاط تماس به یکدیگر می‌چسبند. در این صورت اگر لایه تحت تنش‌های کششی قرار گیرد:
 (۱) توزیع تنش از یک تابع گوسی تبعیت می‌کند.
 (۲) هر چه سطح اتصال بزرگ‌تر باشد، انتقال تنش یکنواخت‌تر است.
 (۳) هر چه سطح اتصال کوچک‌تر باشد، انتقال تنش یکنواخت‌تر است.
 (۴) با توجه به قطر کم نانوالیاف، بزرگی و کوچکی سطح تماس روی توزیع یکنواخت تنش اثر نمی‌گذارد.
- ۴۳- به منظور مطالعه آرایش CNTs (نانولوله‌های کربن) درون نانوالیاف، کدام روش مناسب‌تر است؟
 (۱) SEM (۲) AFM (۳) TEM (۴) NMR
- ۴۴- چنانچه p تخلخل توده‌ای از نانوالیاف با قطر میانگین D باشد، سطح مخصوص این لایه (S) ، از کدام رابطه محاسبه می‌شود؟

$$S = \frac{2(1+p)}{D} \quad (1)$$

$$S = \frac{2(1-p)}{D} \quad (2)$$

$$S = \frac{4(1+p)}{D} \quad (3)$$

$$S = \frac{4(1-p)}{D} \quad (4)$$
- ۴۵- ترشوندگی نانوالیاف در کدام حالت، افزایش می‌یابد؟
 (۱) زیاد شدن انرژی سطحی و کاهش زبری سطحی
 (۲) کم شدن انرژی سطحی و کاهش زبری سطحی
 (۳) زیاد شدن انرژی سطحی و افزایش زبری سطحی
 (۴) کم شدن انرژی سطحی و افزایش زبری سطحی

پرفیسور
برند
isipaper.org

پرفیسور
برند
isipaper.org